



**UNIVERSIDADE DO ESTADO DE MINAS GERAIS**

**Docente: Rildo Afonso de Almeida**

**Laboratório de Circuitos Lógicos**

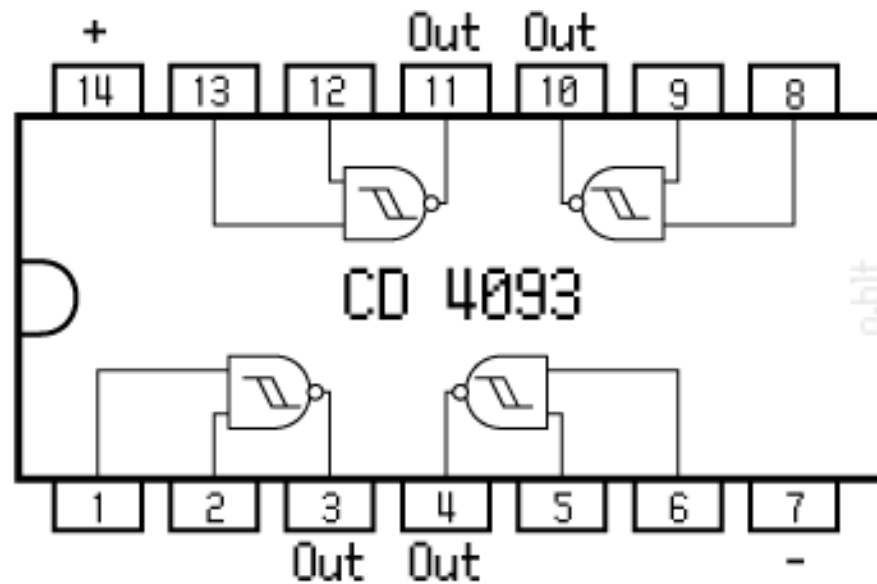
# GERADOR DE CLOCK

Com



**CD4093**

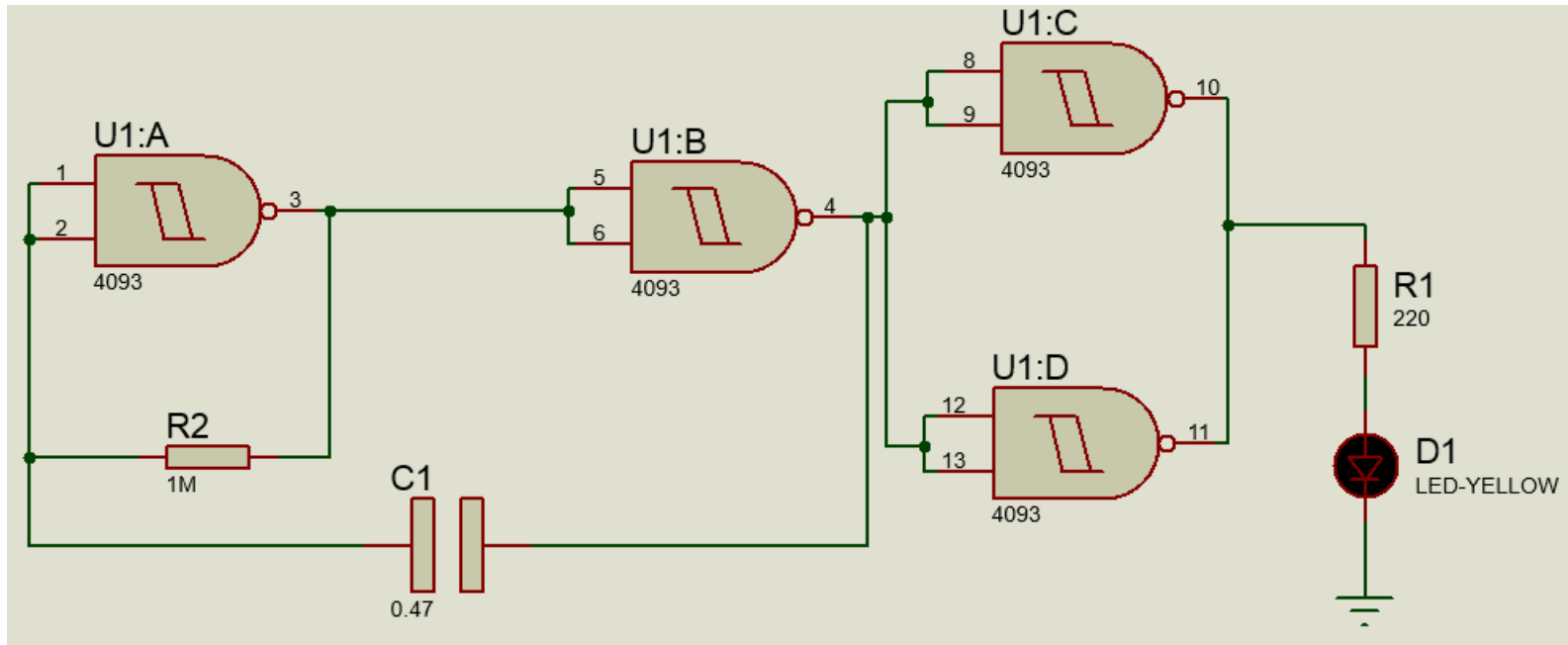
# GERADOR DE CLOCK Com CD4093



# GERADOR DE CLOCK



Montar o circuito abaixo e no relatório desenhar a forma de onda da saída do circuito.





## Bibliografia Básica

TOCCI, R. J. & WIDMER, N. S.. *Sistemas Digitais – Princípios e Aplicações*. 7ª Ed., LTC, Rio de Janeiro, 2000.

IDOETA, I. V. & CAPUANO, F. G.. *Elementos de Eletrônica Digital*. 34a Ed. Érica, São Paulo, 2002.

TAUB, H. *Circuitos Digitais e Microprocessadores*. McGraw Hill do Brasil, São Paulo, 1984



## Bibliografia Complementar

FLOYD, Thomas L..*Sistemas Digitais: fundamentos e aplicações*. 9<sup>a</sup> ed., Bookman, 2007.

TOKHEIM, R. L..*Princípios Digitais*. 1<sup>a</sup> ed., McGraw-Hill, 1993.

MALVINO, A. P. & LEACH, D. P..*Eletrônica Digital: Princípios e Aplicações: Lógica Combinacional*. 2<sup>a</sup> Ed., McGraw-Hill, 1988.