



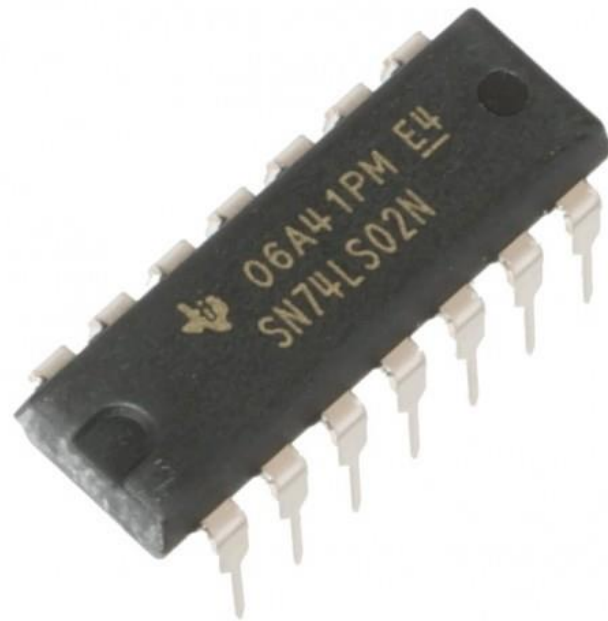
UNIVERSIDADE DO ESTADO DE MINAS GERAIS

Docente: Rildo Afonso de Almeida

Laboratório de Circuitos Lógicos

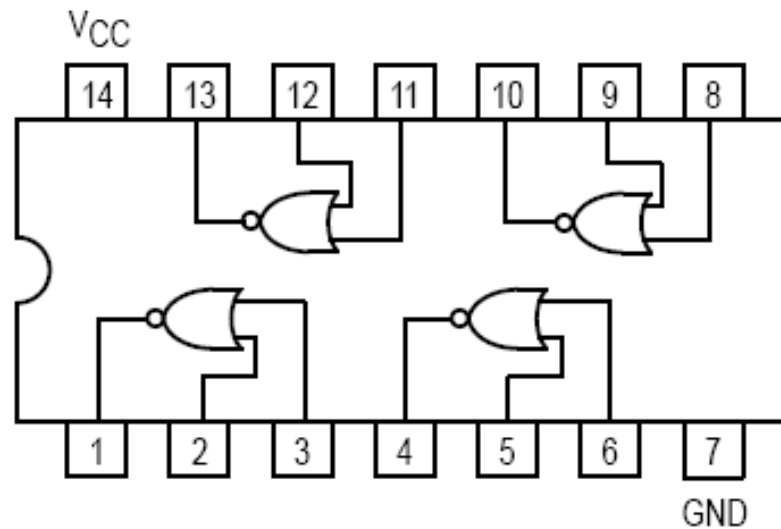
PORTAS LÓGICAS

NOR



PORTAS LÓGICAS

NOR



A	B	X
0	0	1
0	1	0
1	0	0
1	1	0

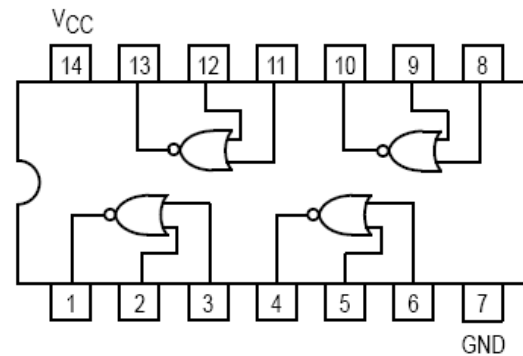
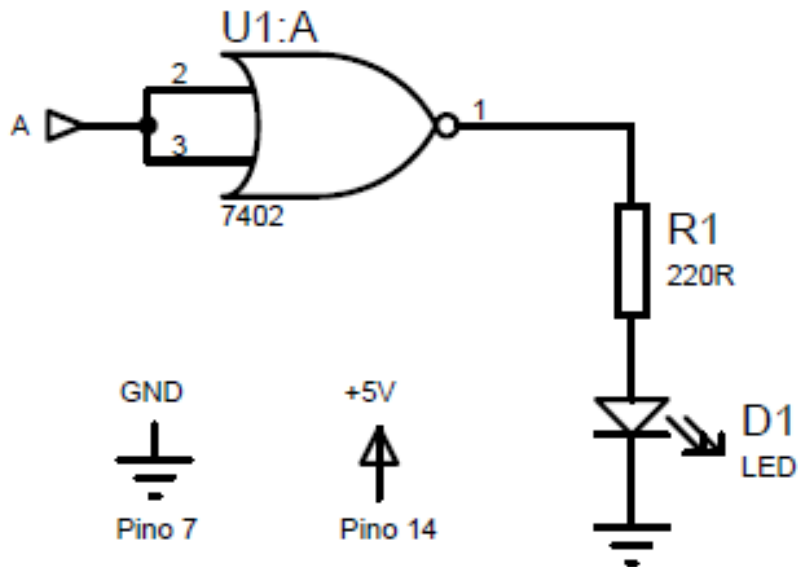


PORTAS LÓGICAS

Montar cada um dos arranjos abaixo utilizando as portas NOR. Para cada uma das montagens, construir a tabela-verdade da nova porta lógica identificando a qual porta lógica se refere.

PORTAS LÓGICAS - NOR

a)

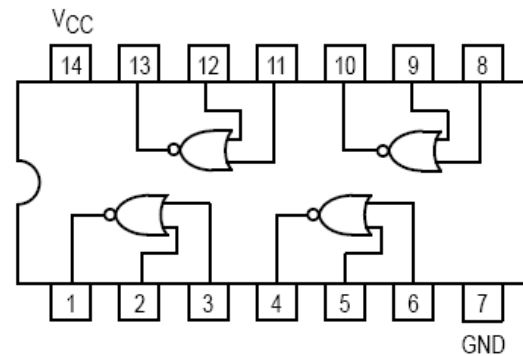
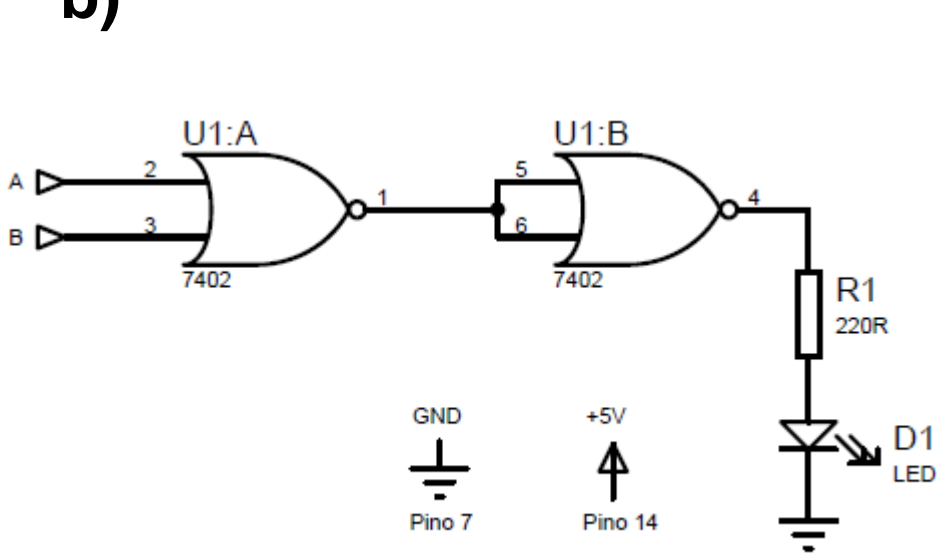


A	LED

Nome da Porta Lógica
Correspondente

PORTAS LÓGICAS - NOR

b)

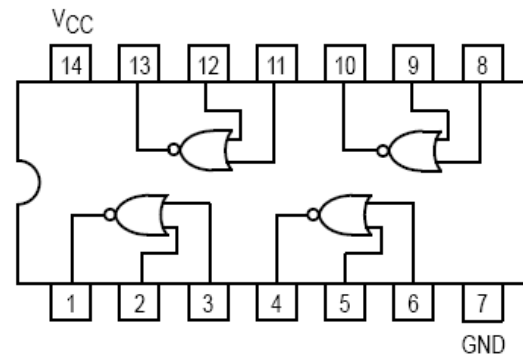
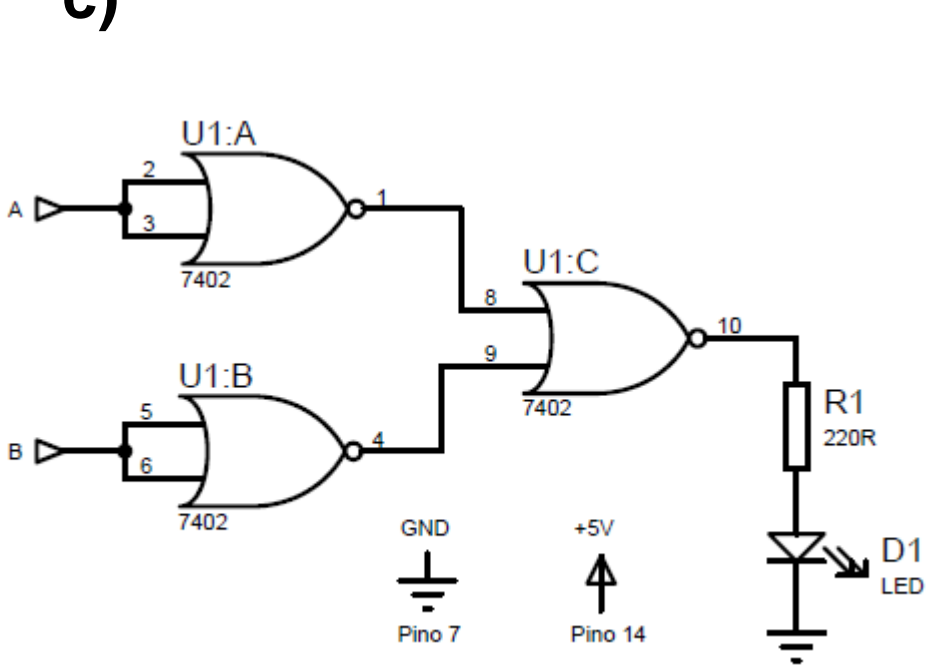


A	B	LED

Nome da Porta Lógica
Correspondente

PORTAS LÓGICAS - NOR

c)



A	B	LED

Nome da Porta Lógica Correspondente



Bibliografia Básica

TOCCI, R. J. & WIDMER, N. S.. *Sistemas Digitais – Princípios e Aplicações*. 7ª Ed., LTC, Rio de Janeiro, 2000.

IDOETA, I. V. & CAPUANO, F. G.. *Elementos de Eletrônica Digital*. 34a Ed. Érica, São Paulo, 2002.

TAUB, H. *Circuitos Digitais e Microprocessadores*. McGraw Hill do Brasil, São Paulo, 1984



Bibliografia Complementar

FLOYD, Thomas L..*Sistemas Digitais: fundamentos e aplicações*. 9^a ed., Bookman, 2007.

TOKHEIM, R. L..*Princípios Digitais*. 1^a ed., McGraw-Hill, 1993.

MALVINO, A. P. & LEACH, D. P..*Eletrônica Digital: Princípios e Aplicações: Lógica Combinacional*. 2^a Ed., McGraw-Hill, 1988.