



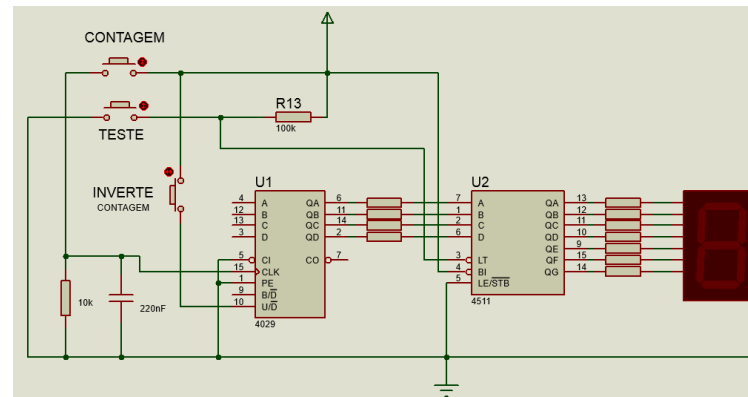
UNIVERSIDADE DO ESTADO DE MINAS GERAIS

Docente: Rildo Afonso de Almeida

Laboratório de Circuitos Lógicos

CONTADOR BINÁRIO

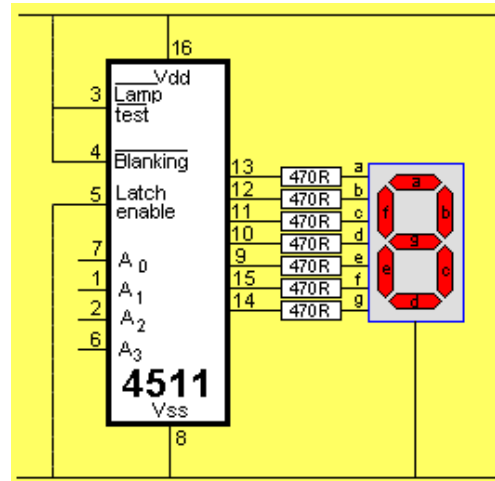
Este contador usa dois CI's o CD4029 e o CD4511 ambos são contadores binários.



Neste Circuito podemos observar a interligação entre esses dois circuitos integrados da família CMOS. A saída binária do CD4029 ligado à entrada digital do CD4511 que é um decodificador BCD de 7 seguimentos.

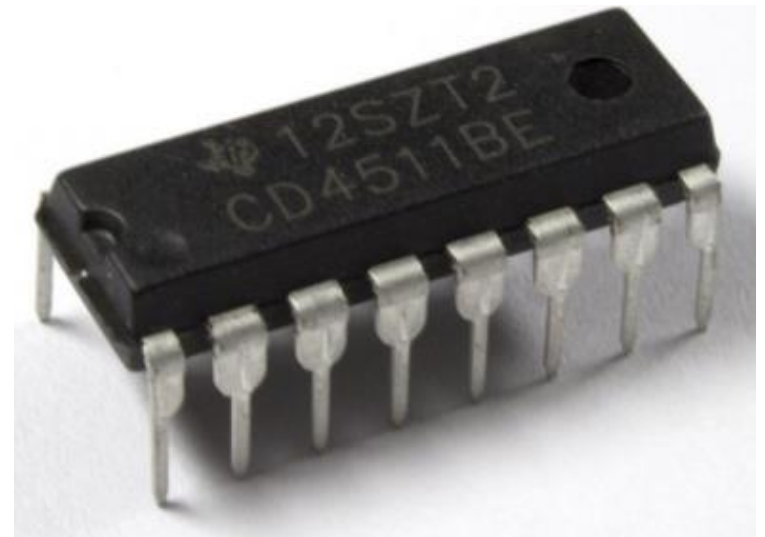
CONTADOR BINÁRIO

Ele é denominado de decodificador BCD-7 segmentos porque muda o código BCD (000 a 1001) para 0 a 9 decimal.

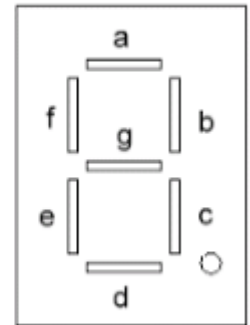
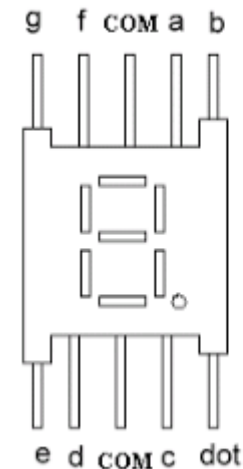
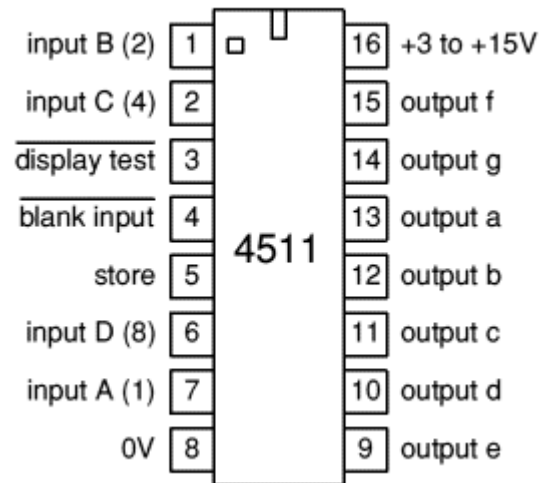
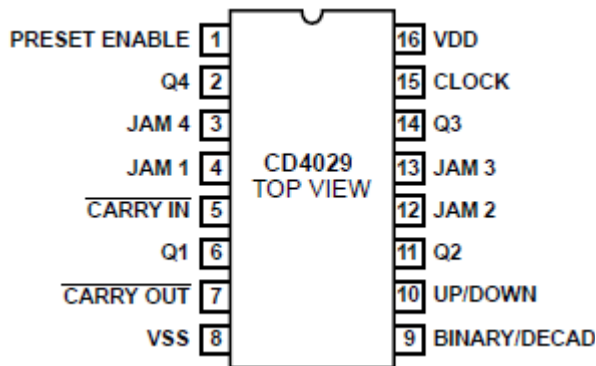


Permite ainda armazenar um número, de maneira que se possa tirar a entrada mantendo-se a representação no display e ainda possui um terminal para comprovar que todos os segmentos estão em bom estado (Terminal 3 denominado LT).

CONTADOR BINÁRIO



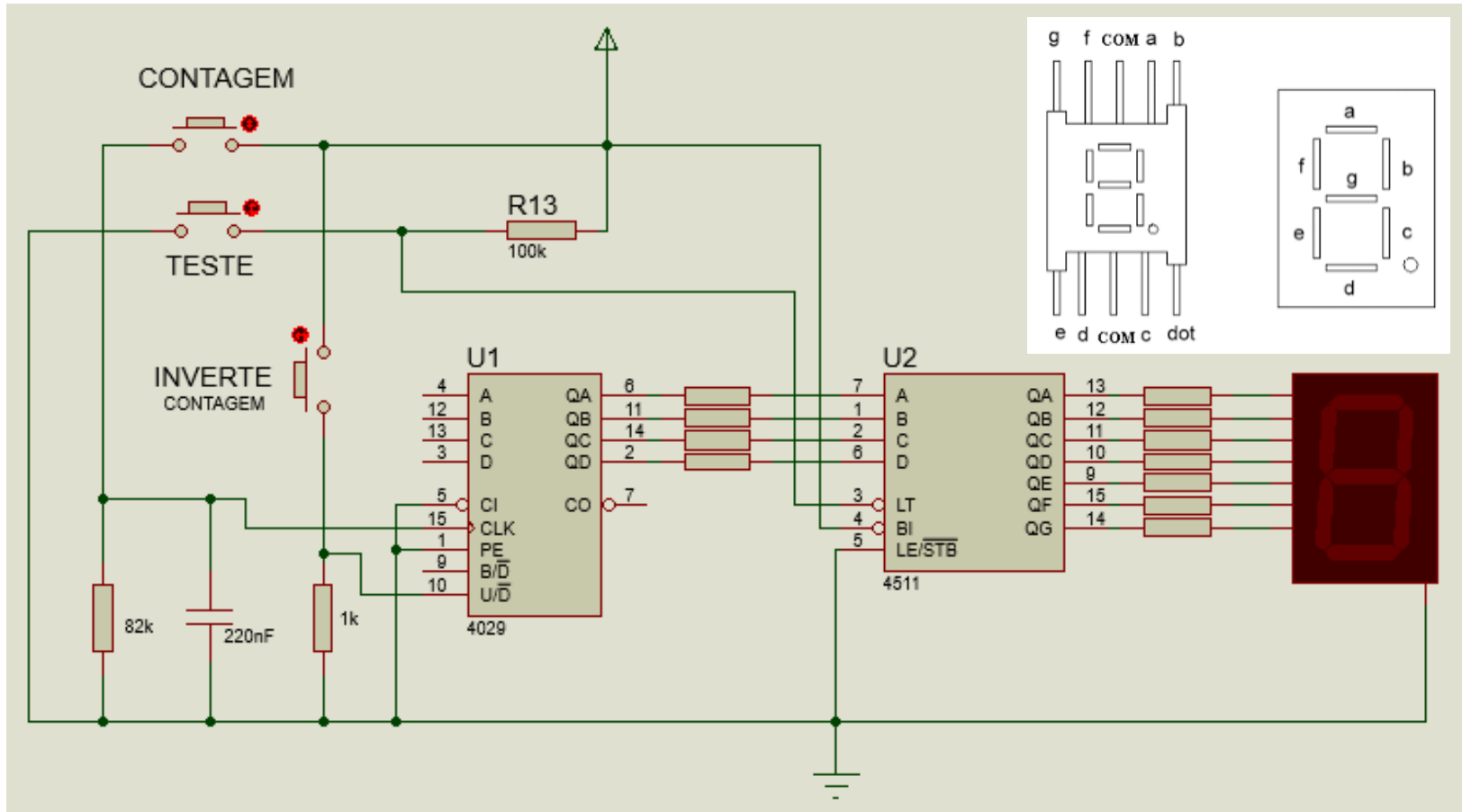
CONTADOR BINÁRIO



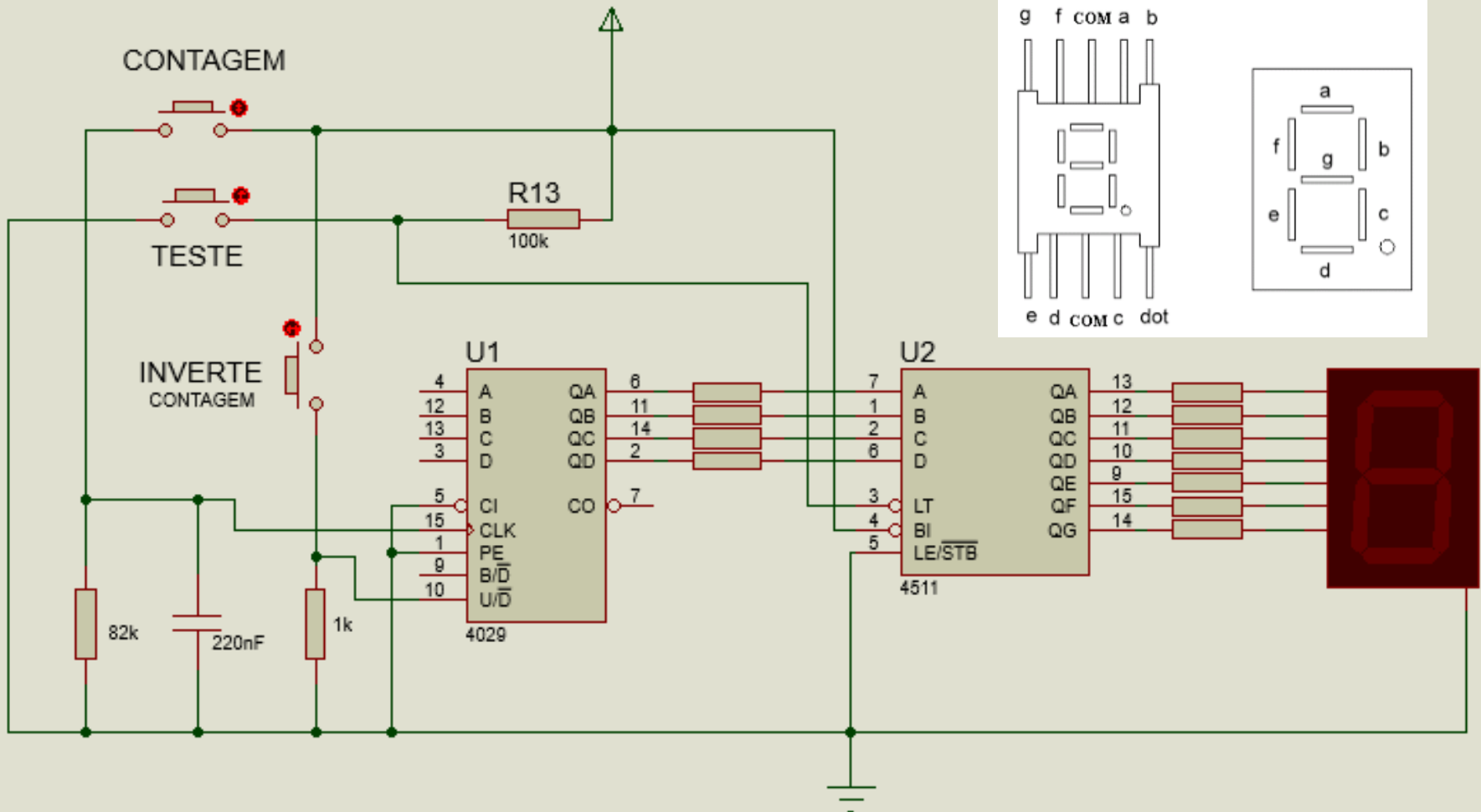
CONTADOR BINÁRIO



Montar o circuito abaixo e verificar o funcionamento.



CONTADOR BINÁRIO





Bibliografia Básica

TOCCI, R. J. & WIDMER, N. S.. *Sistemas Digitais – Princípios e Aplicações*. 7ª Ed., LTC, Rio de Janeiro, 2000.

IDOETA, I. V. & CAPUANO, F. G.. *Elementos de Eletrônica Digital*. 34a Ed. Érica, São Paulo, 2002.

TAUB, H. *Circuitos Digitais e Microprocessadores*. McGraw Hill do Brasil, São Paulo, 1984



Bibliografia Complementar

FLOYD, Thomas L..*Sistemas Digitais: fundamentos e aplicações*. 9^a ed., Bookman, 2007.

TOKHEIM, R. L..*Princípios Digitais*. 1^a ed., McGraw-Hill, 1993.

MALVINO, A. P. & LEACH, D. P..*Eletrônica Digital: Princípios e Aplicações: Lógica Combinacional*. 2^a Ed., McGraw-Hill, 1988.