



UNIVERSIDADE DO ESTADO DE MINAS GERAIS
Docente: Rildo Afonso de Almeida

Circuitos Lógicos



2 - SISTEMAS DE NUMERAÇÃO

Há muitos sistemas de numeração em uso na tecnologia digital. Os mais comuns são os sistemas decimal, binário e hexadecimal. Humanos operam usando números decimais, sistemas digitais operam usando números binários, e o **hexadecimal** é um sistema de numeração que torna mais fácil para humanos lidar com números binários.



2 - SISTEMAS DE NUMERAÇÃO

Sistema decimal.

O **sistema decimal** é composto de *10* numerais ou símbolos. São eles: 0, 1, 2, 3, 4, 5, 6, 7, 8 e 9; usando esses símbolos como *dígitos* de um número, podemos expressar qualquer quantidade. O sistema decimal, também chamado de sistema de *base 10* por ter dez dígitos, desenvolveu-se naturalmente; afinal, as pessoas possuem dez dedos. De fato, a palavra *dígito* é derivada da palavra ‘dedo’ em latim.



2 - SISTEMAS DE NUMERAÇÃO

Sistema decimal.

O sistema decimal é um *sistema de valor posicional*, no qual o valor de cada dígito depende de sua posição no número. Por exemplo, considere o número decimal 453. Sabemos que o dígito 4 representa, na verdade, 4 *centenas*, o 5 representa 5 *dezenas* e o 3 representa 3 *unidades*. Em essência, o dígito 4 é o de maior peso entre os três; ele é denominado *dígito mais significativo* (*most significant digit* — MSD). O dígito 3 é o de menor peso, sendo denominado *dígito menos significativo* (*least significant digit* — LSD).

2 - SISTEMAS DE NUMERAÇÃO

2.1 - O Sistema Binário de Numeração.

O sistema de numeração binário é o mais importante em sistemas digitais, mas há outros também importantes. O sistema decimal é importante por ser universalmente usado para representar quantidades fora do sistema digital. Isso significa que há situações em que os valores decimais têm de ser convertidos em binários antes de entrar em um sistema digital.



2 - SISTEMAS DE NUMERAÇÃO

2.1 - O Sistema Binário de Numeração.

Por exemplo, quando você digita um número decimal em sua calculadora (ou computador), o circuito interno dessas máquinas converte o número decimal em um valor binário.





2 - SISTEMAS DE NUMERAÇÃO

2.1 - O Sistema Binário de Numeração.

Da mesma maneira, há casos em que os valores binários das saídas de um sistema digital têm de ser convertidos em decimais para serem apresentados ao mundo externo. Por exemplo, sua calculadora (ou computador) usa números binários para calcular as respostas de um problema e, então, converte-as para valores decimais antes de apresentá-las.

The image shows a screenshot of an Excel spreadsheet. The formula bar at the top displays the formula: `=SUM(IF((D2:D7>=30)+(E2:E7>=1),1,0))`. The spreadsheet has columns A through E and rows 1 through 10. Column D is labeled 'Wind Speed' and column E is labeled 'Rainfall'. The data in column D is: 25, 12, 13, 29, 30, 33. The data in column E is: 1, 0.6, 0.9, 1.6, 0.99, 1.5. In row 8, there is a cell labeled 'Count:' in column D and a cell containing the value '4' in column E.

	A	B	C	D	E
1				Wind Speed	Rainfall
2				25	1
3				12	0.6
4				13	0.9
5				29	1.6
6				30	0.99
7				33	1.5
8				Count:	4
9					
10					



2 - SISTEMAS DE NUMERAÇÃO

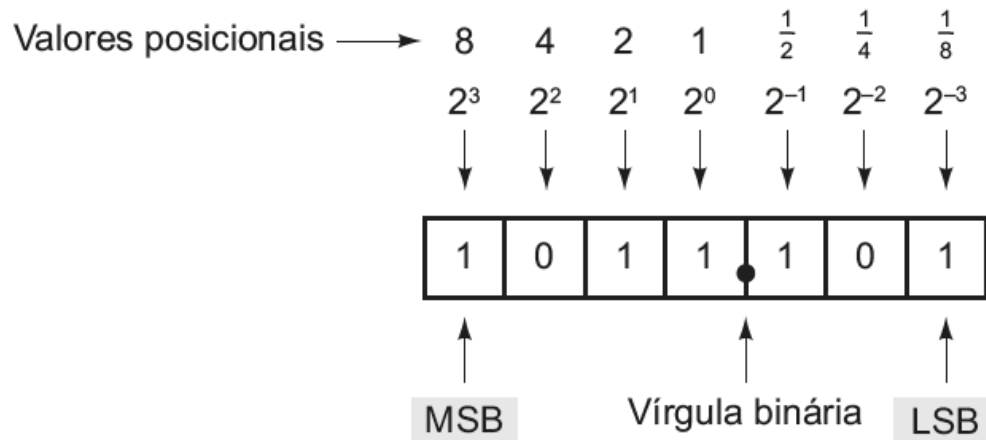
2.1.1 - CONVERSÕES DE BINÁRIO PARA DECIMAL.

O sistema de numeração binário é um sistema posicional em que cada dígito binário (bit) possui um certo peso, de acordo com a posição relativa ao LSB. Qualquer número binário pode ser convertido em seu decimal equivalente, simplesmente somando os pesos das posições em que o número binário tiver um bit 1.

2 - SISTEMAS DE NUMERAÇÃO

2.1.1 - CONVERSÕES DE BINÁRIO PARA DECIMAL.

Conforme mostrado na figura, as posições à esquerda da *vírgula binária* (semelhante à vírgula decimal) são potências de 2 com expoente positivo, e as posições à direita são potências de 2 com expoente negativo.

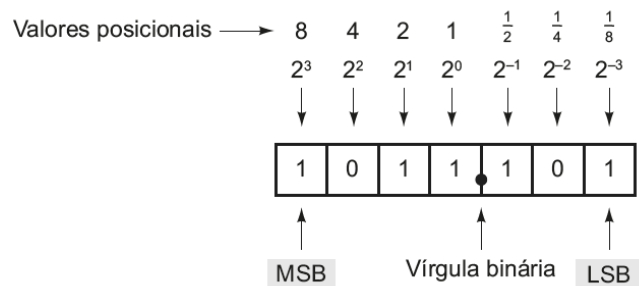


O número 1011,101 aparece representado na figura.

2 - SISTEMAS DE NUMERAÇÃO

2.1.1 - CONVERSÕES DE BINÁRIO PARA DECIMAL.

Para encontrar seu equivalente no sistema decimal, basta somar os produtos do valor de cada dígito (0 ou 1) pelo seu respectivo valor posicional (peso):



$$\begin{aligned}
 1011,101_2 &= (1 \times 2^3) + (0 \times 2^2) + (1 \times 2^1) + (1 \times 2^0) + (1 \times 2^{-1}) + (0 \times 2^{-2}) + (1 \times 2^{-3}) \\
 &= 8 + 0 + 2 + 1 + 0,5 + 0 + 0,125 \\
 &= 11,625_{10}
 \end{aligned}$$



2 - SISTEMAS DE NUMERAÇÃO

2.1.1 - CONVERSÕES DE BINÁRIO PARA DECIMAL.

Outro método de conversão de binário para decimal que evita a soma de números grandes e o acompanhamento dos pesos das colunas é chamado de método *double-dabble*.

$$\begin{array}{r} \text{Dado:} \quad 1 \quad 1 \quad 0 \quad 1 \quad 1_2 \\ \text{Resultados: } 1 \times 2 = 2 \\ \quad \quad \quad + 1 \\ \quad \quad \quad \hline \quad \quad \quad 3 \times 2 = 6 \\ \quad \quad \quad \quad + 0 \\ \quad \quad \quad \quad \hline \quad \quad \quad 6 \times 2 = 12 \\ \quad \quad \quad \quad \quad + 1 \\ \quad \quad \quad \quad \quad \hline \quad \quad \quad 13 \times 2 = 26 \\ \quad \quad \quad \quad \quad \quad + 1 \\ \quad \quad \quad \quad \quad \quad \hline \quad \quad \quad \quad \quad 27_{10} \end{array}$$



2 - SISTEMAS DE NUMERAÇÃO

2.1.1 - CONVERSÕES DE BINÁRIO PARA DECIMAL.

O procedimento é o seguinte:

1. Escreva, de modo inverso, o 1 mais à esquerda no número binário.
2. Dobre-o e some o bit a seguir à direita.
3. Escreva, de modo inverso, o resultado sob o próximo bit.
4. Continue com os passos 2 e 3 até terminar com o número binário.

Dado: 1 1 0 1 1_2

Resultados: $1 \times 2 = 2$

$$\begin{array}{r} + 1 \\ \hline 3 \times 2 = 6 \end{array}$$

$$\begin{array}{r} + 0 \\ \hline 6 \times 2 = 12 \end{array}$$

$$\begin{array}{r} + 1 \\ \hline 13 \times 2 = 26 \end{array}$$

$$\begin{array}{r} + 1 \\ \hline 27_{10} \end{array}$$

2 - SISTEMAS DE NUMERAÇÃO

Contagem binária

Quando operamos com números binários, normalmente estamos restritos a um número específico de bits. Essa restrição é determinada pelo circuito usado para representar esses números binários. Vamos usar números binários de 4 bits para ilustrar o método de contagem binária.

Pesos →	$2^3 = 8$	$2^2 = 4$	$2^1 = 2$	$2^0 = 1$		Número decimal equivalente
	0	0	0	0	→	0
	0	0	0	1	→	1
	0	0	1	0		2
	0	0	1	1		3
	0	1	0	0		4
	0	1	0	1		5
	0	1	1	0		6
	0	1	1	1		7
	1	0	0	0		8
	1	0	0	1		9
	1	0	1	0		10
	1	0	1	1		11
	1	1	0	0		12
	1	1	0	1		13
	1	1	1	0	→	14
	1	1	1	1	→	15

↑
LSB

2 - SISTEMAS DE NUMERAÇÃO

Contagem binária

Pesos →	$2^3 = 8$	$2^2 = 4$	$2^1 = 2$	$2^0 = 1$		Número decimal equivalente
	0	0	0	0	→	0
	0	0	0	1	→	1
	0	0	1	0		2
	0	0	1	1		3
	0	1	0	0		4
	0	1	0	1		5
	0	1	1	0		6
	0	1	1	1		7
	1	0	0	0		8
	1	0	0	1		9
	1	0	1	0		10
	1	0	1	1		11
	1	1	0	0		12
	1	1	0	1		13
	1	1	1	0	→	14
	1	1	1	1	→	15

↑
LSB

2 - SISTEMAS DE NUMERAÇÃO

Contagem binária

A sequência de contagem binária tem uma característica importante, mostrada na Figura. O bit de peso 1 (LSB) muda de 0 para 1 ou de 1 para 0 a *cada* contagem. O segundo bit (posição de peso 2) permanece em 0 durante duas contagens e, em seguida, permanece em 1 durante duas contagens, voltando para 0 durante duas contagens, e assim por diante.

Pesos →	$2^3 = 8$	$2^2 = 4$	$2^1 = 2$	$2^0 = 1$		Número decimal equivalente
	0	0	0	0	→	0
	0	0	0	1	→	1
	0	0	1	0		2
	0	0	1	1		3
	0	1	0	0		4
	0	1	0	1		5
	0	1	1	0		6
	0	1	1	1		7
	1	0	0	0		8
	1	0	0	1		9
	1	0	1	0		10
	1	0	1	1		11
	1	1	0	0		12
	1	1	0	1		13
	1	1	1	0	→	14
	1	1	1	1	→	15

↑
LSB

2 - SISTEMAS DE NUMERAÇÃO

Contagem binária

O terceiro bit (posição de peso 4) se mantém em 0 durante quatro contagens, permanecendo em 1 durante quatro contagens, e assim por diante.

Pesos →	$2^3 = 8$	$2^2 = 4$	$2^1 = 2$	$2^0 = 1$		Número decimal equivalente
	0	0	0	0	→	0
	0	0	0	1	→	1
	0	0	1	0	→	2
	0	0	1	1	→	3
	0	1	0	0	→	4
	0	1	0	1	→	5
	0	1	1	0	→	6
	0	1	1	1	→	7
	1	0	0	0	→	8
	1	0	0	1	→	9
	1	0	1	0	→	10
	1	0	1	1	→	11
	1	1	0	0	→	12
	1	1	0	1	→	13
	1	1	1	0	→	14
	1	1	1	1	→	15

↑
LSB

2 - SISTEMAS DE NUMERAÇÃO

Contagem binária

O quarto bit (posição de peso 8) permanece em 0 durante oito contagens e em 1 durante oito contagens.

Pesos →	$2^3 = 8$	$2^2 = 4$	$2^1 = 2$	$2^0 = 1$		Número decimal equivalente
	0	0	0	0	→	0
	0	0	0	1	→	1
	0	0	1	0	→	2
	0	0	1	1	→	3
	0	1	0	0	→	4
	0	1	0	1	→	5
	0	1	1	0	→	6
	0	1	1	1	→	7
	1	0	0	0	→	8
	1	0	0	1	→	9
	1	0	1	0	→	10
	1	0	1	1	→	11
	1	1	0	0	→	12
	1	1	0	1	→	13
	1	1	1	0	→	14
	1	1	1	1	→	15

↑
LSB

2 - SISTEMAS DE NUMERAÇÃO

Contagem binária

A última contagem será sempre com os bits em 1, que é igual a $2^N - 1$ no sistema decimal.

Por exemplo, usando 4 bits, a última contagem é $1111_2 = 2^4 - 1 = 15_{10}$.

Pesos →	$2^3 = 8$	$2^2 = 4$	$2^1 = 2$	$2^0 = 1$		Número decimal equivalente
	0	0	0	0	→	0
	0	0	0	1	→	1
	0	0	1	0		2
	0	0	1	1		3
	0	1	0	0		4
	0	1	0	1		5
	0	1	1	0		6
	0	1	1	1		7
	1	0	0	0		8
	1	0	0	1		9
	1	0	1	0		10
	1	0	1	1		11
	1	1	0	0		12
	1	1	0	1		13
	1	1	1	0	→	14
	1	1	1	1	→	15

↑
LSB



2 - SISTEMAS DE NUMERAÇÃO

2.1.2 - Conversão do Sistema Decimal para o Sistema Binário.

No sistema binário, há duas maneiras de converter um número decimal *inteiro* em seu equivalente. O número decimal é simplesmente expresso como uma soma de potências de 2, e, então, 1s e 0s são colocados nas posições corretas dos bits.

$$\begin{aligned} 45_{10} &= 32 + 8 + 4 + 1 = 2^5 + 0 + 2^3 + 2^2 + 0 + 2^0 \\ &= 1 \quad 0 \quad 1 \quad 1 \quad 0 \quad 1_2 \end{aligned}$$

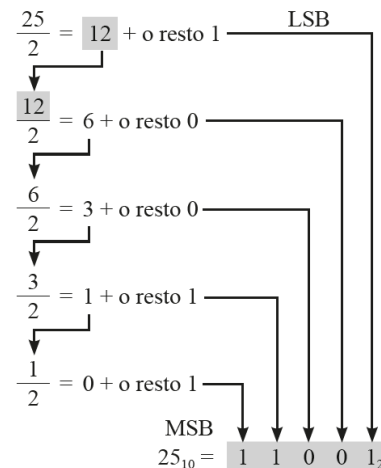
Observe que um 0 é colocado nas posições 2^1 e 2^4 , visto que todas as posições têm de ser consideradas.

$$\begin{aligned} 76_{10} &= 64 + 8 + 4 = 2^6 + 0 + 0 + 2^3 + 2^2 + 0 + 0 \\ &= 1 \quad 0 \quad 0 \quad 1 \quad 1 \quad 0 \quad 0_2 \end{aligned}$$

2 - SISTEMAS DE NUMERAÇÃO

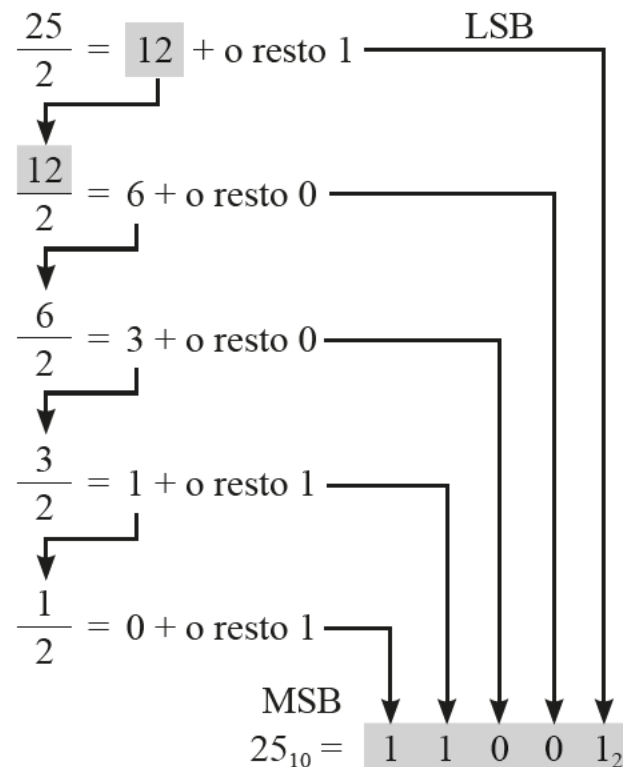
2.1.2 - Conversão do Sistema Decimal para o Sistema Binário.

Outro método para converter um número decimal inteiro utiliza divisões sucessivas por 2. A conversão, ilustrada a seguir para o número 25, requer divisões sucessivas pelo número decimal 2 e a escrita, de modo inverso, dos restos de cada divisão, até que um quociente 0 seja obtido.



2 - SISTEMAS DE NUMERAÇÃO

2.1.2 - Conversão do Sistema Decimal para o Sistema Binário.





2 - SISTEMAS DE NUMERAÇÃO

Exercícios

- 1) Qual é o maior número que pode ser representado usando 8 bits?
- 2) Qual é o número decimal equivalente a 1101011?
- 3) Qual é o número binário seguinte a 10111 em uma sequência de contagem?
- 4) Qual é o valor do maior número decimal que pode ser representado usando 12 bits?
- 5) Qual é o número decimal equivalente a 1011100?
- 6) Em um computador o número 2012, em base decimal, será representado, em base binária, por?
- 7) Converta sua idade para binário.



Bibliografia Básica

1-TOCCI, R. J.; Widmer, N. S.; Moss, G. L. **Sistemas digitais: princípios e aplicações**. 12ª ed. Pearson, São Paulo, 2019.

2-HAUPT, A.; Dachi, E. **Eletrônica digital**. Editora Blucher, São Paulo, 2016.

3-IDOETA, I. V.; CAPUANO, F. G. **Elementos de eletrônica digital**. 34ª Ed. Érica, São Paulo, 2002.



Bibliografia Complementar

1-TAUB, H. **Circuitos digitais e microprocessadores**. McGraw Hill do Brasil, São Paulo, 1984.

2-BIGNEEL, J. W.;DONOVAN, R. L. **Eletrônica digital**. Makron Books, 2 V, São Paulo, 1988.

3-MALVINO, A. P.;LEACH, D. P. **Eletrônica digital – princípio e aplicações**. McGraw Hill, 1 V, São Paulo, 1988.

4-MELO, M. **Eletrônica digital**. São Paulo: Makron Books, 1993.

5-MENDONCA, A. **Eletrônica digital: curso prático e exercícios**. Rio de Janeiro: MZ, 2004.