



UNIVERSIDADE DO ESTADO DE MINAS GERAIS

Docente: Rildo Afonso de Almeida

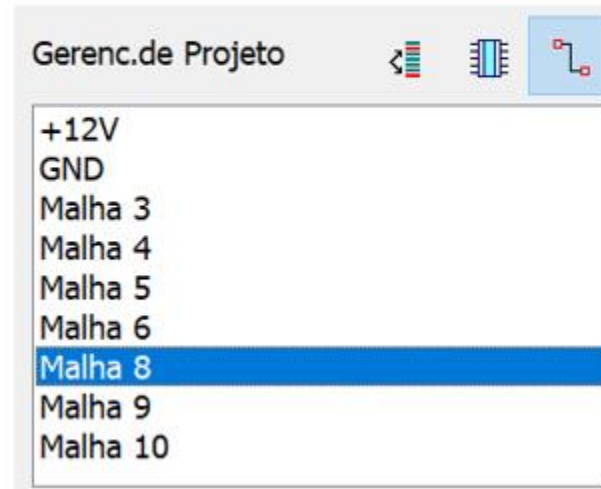
Tópicos Em Engenharia III



Baseado no esquemático do amplificador elaborado na aula passada, realizar os seguintes procedimentos.

- Como criar uma lista de materiais.
- Impressão da lista de materiais.
- Pré-visualização e imprimir esquemático.

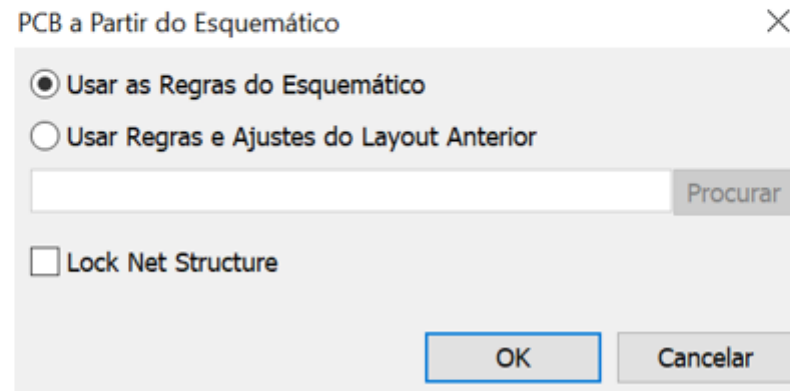
1) Renomear malhas ou nets (Gerenciador de projetos)





2) Converte o esquema para PCB.

Menu Arquivo
↓
Converte para PCB|



3) Definir a unidade de medida a ser usada e o tamanho da grade ou Grid.

Menu Visualizar ↓ Unidades ↓ MIL	Menu Visualizar ↓ Tamanho da Grade ↓ 50 MIL	Menu Visualizar ↓ Tamanho da Grade Y ↓ Idêntico à X
--	---	---



4) Criar Gabarito de Traço (Largura das Trilhas)

Menu Rotear



Gabarito de Traço

Lista de Gabaritos

Nome	Larg.	Espaç.
15 MIL	15	10

Adicionar Apagar

Parâmetros do Gabarito

Nome:

Largura do Traço: mil

Espaçamento: mil

Lista de Gabaritos

Nome	Larg.	Espaç.
15 MIL	15	10
30 MIL	30	10

Adicionar Apagar

Parâmetros do Gabarito

Nome:

Largura do Traço: mil

Espaçamento: mil

Lista de Gabaritos

Nome	Larg.	Espaç.
15 MIL	15	10
30 MIL	30	10
40 MIL	40	10

Adicionar Apagar

Parâmetros do Gabarito

Nome:

Largura do Traço: mil

Espaçamento: mil

OK Cancelar

5) Definições de Roteamento

Menu Rotear



Definições de Roteamento

Traços e Vias Ajustes

Traços (Classe Padrão)

Gabarito: 30 MIL

Largura do Traço: 30 mil

Espaçamento do Traço: 10 mil

Todas Classes...

Vias (Estilo Padrão - Passante)

Diâmetro Externo: 40 mil

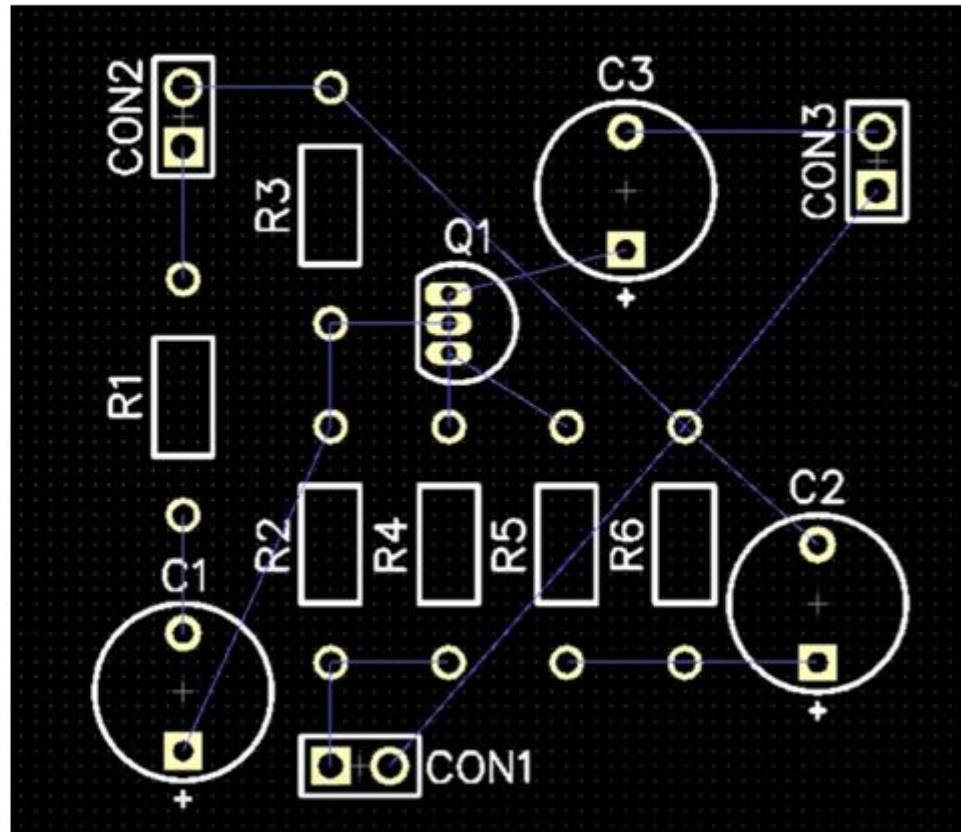
Diâmetro do Furo: 19,12 mil

Todos Estilos...

Traço para Placa: 10 mil

OK Cancelar

6) Posicionamento dos componentes na placa amplificador





Bibliografia Básica

GILAT, A. *MatLab com aplicações em engenharia*. Tradução de Glayson Eduardo de Figueiredo. 2. ed. Porto Alegre: Bookman, 2006.

MATH WORKS. *The student Edition of MATLAB*. The Math Works Inc. Prentice Hall, 1992.

UERJ. *Curso de Matlab 5.1: introdução à solução de problemas de engenharia*. Rio de Janeiro: Faculdade de Engenharia da UERJ.



Bibliografia Complementar

PARREIRA JÚNIOR, W. M. Linguagem de programação. Ituiutaba: UEMG, 2013. 58p. Apostila. Disponível em www.waltenomartins.com.br/lp_apostila.pdf , acesso em 20 de jul. 2017.

Apostila P-CAD 2006 - PCB