



UNIVERSIDADE DO ESTADO DE MINAS GERAIS
Docente: Rildo Afonso de Almeida

Circuitos Lógicos
Aula 14 – 19/10/2023



O que é um Multiplexador

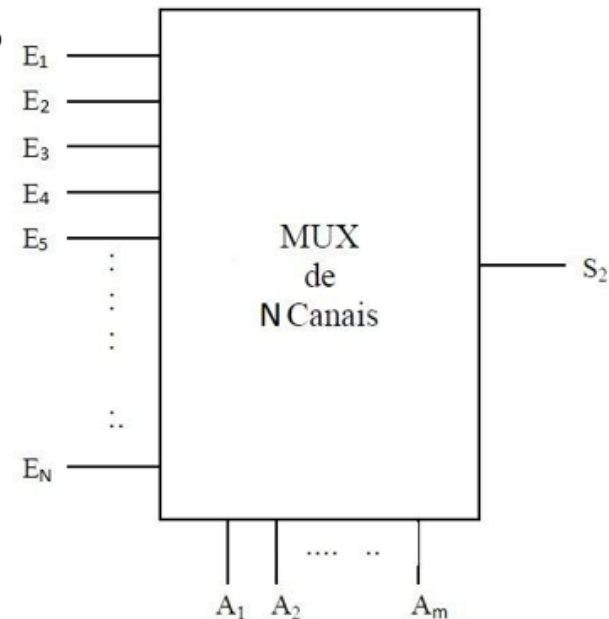
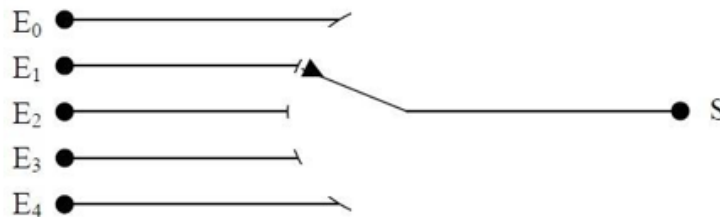
Um Multiplexador ou MUX é um circuito combinacional dedicado, ou seja, composto de portas lógicas (principalmente portas AND), possuindo duas ou mais entradas e somente uma única saída. Sua finalidade é selecionar uma de suas entradas e conectá-la eletronicamente a sua única saída. Esta operação é denominada multiplex ou multiplexação, que significa seleção, e tanto as entradas como a saída são denominadas também de canais de entrada e canal de saída. A seleção da entrada que será conectada à saída é feita através de sinais de controle denominados variáveis de seleção, aplicados a entradas de controle do MUX.

O que é um Demultiplexador

- No MUX, o número de entradas é dependente do número de variáveis de seleção pela relação abaixo:

$$N = 2^m$$

- N*: Número de Canais de Entrada
- m*: Número de Variáveis de Seleção



Multiplexador 2 x 1

- Um MUX de duas entradas precisa de apenas uma variável de seleção, pois:

$$N = 2^m = 2^1 = 2$$

- O funcionamento deste MUX pode ser representado pela tabela ao lado:

- E_N : *Entrada do MUX*
- A : *Variável de Seleção*
- S : *Saída*

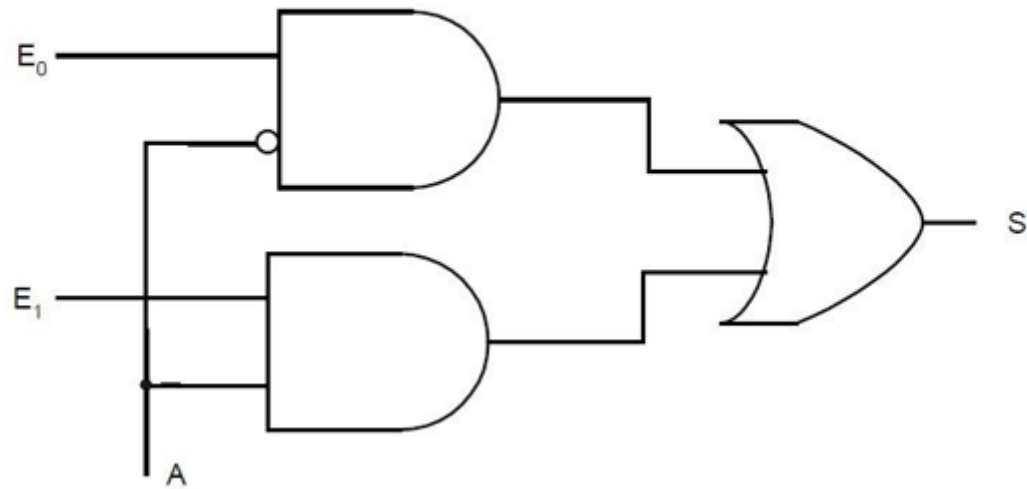
A	S
0	E_0
1	E_1

- A Representação também é possível através da Expressão Lógica da Saída:

$$S = A'.E_0 + A.E_1$$

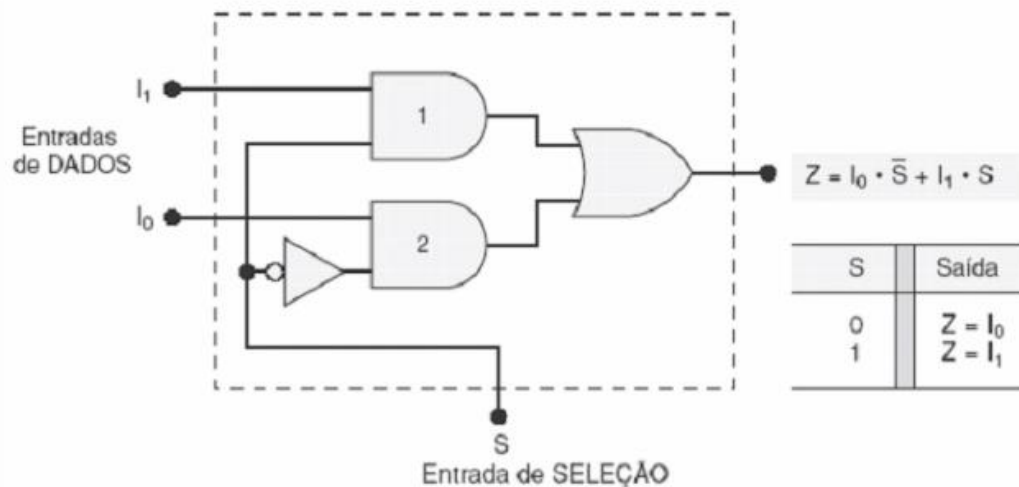
- Na prática, o circuito do MUX de duas entradas é composto por portas lógicas como demonstrado no próximo slide.

Multiplexador 2 x 1

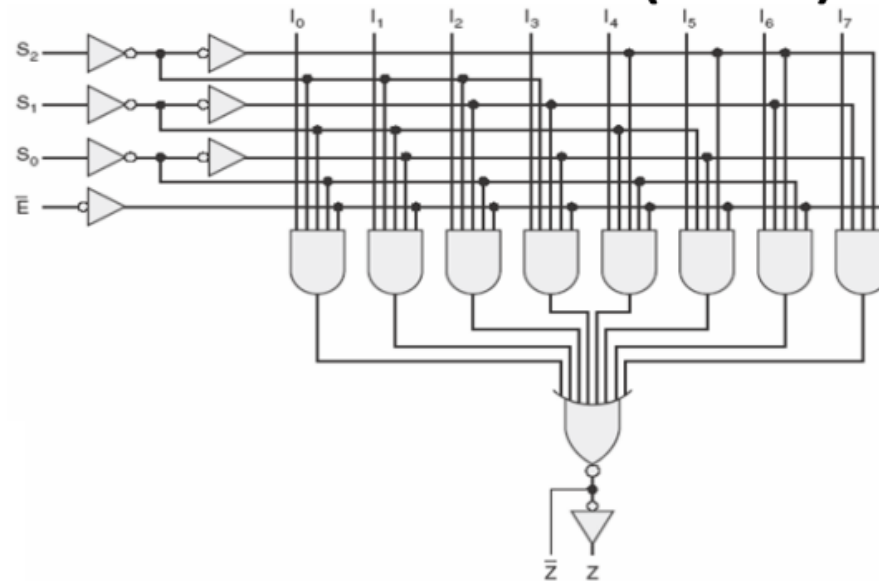


O Mux básico de 2 entradas (2X1)

- A partir de uma entrada de Seleção, direciona a informação I_0 ou I_1 para a saída (pode ser um sinal de clock, bit de informação de dados etc)

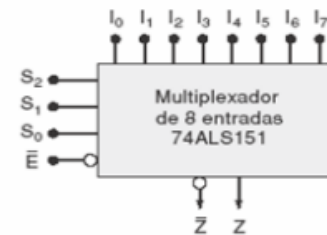


Mux de 8 entradas (8X1)



Entradas				Saídas	
\bar{E}	S_2	S_1	S_0	\bar{Z}	Z
H	X	X	X	H	L
L	L	L	L	\bar{I}_0	I_0
L	L	L	H	\bar{I}_1	I_1
L	L	H	L	\bar{I}_2	I_2
L	L	H	H	\bar{I}_3	I_3
L	H	L	L	\bar{I}_4	I_4
L	H	L	H	\bar{I}_5	I_5
L	H	H	L	\bar{I}_6	I_6
L	H	H	H	\bar{I}_7	I_7

(b)



(c)

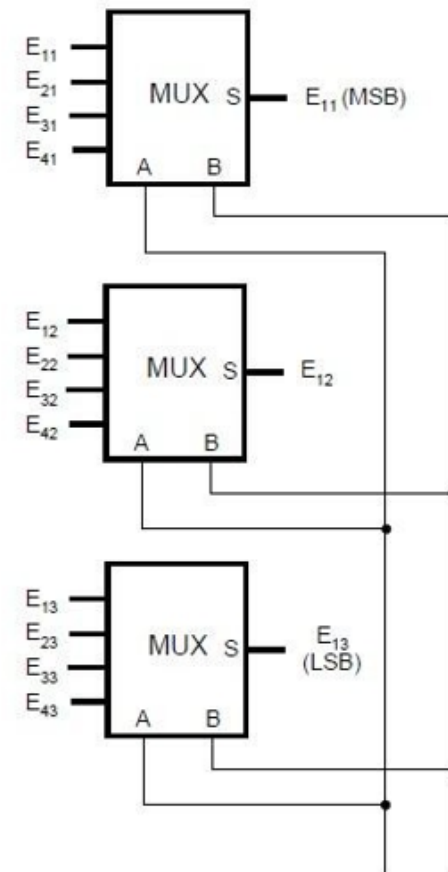


Associação de Multiplexadores

Os Multiplexadores podem ser encontrados prontos em circuitos integrados comerciais, mas o número de entradas é limitado em cada circuito devido ao tamanho e número de terminais de conexão. Quando se necessita de um MUX com uma quantidade de canais de entrada maior do que os encontrados comercialmente em um circuito integrado, ou quando é necessário multiplexar mais de um canal de saída simultaneamente, basta fazer a associação conveniente de vários multiplexadores de forma a ampliar o número de canais de entrada ou o número de canais de saída.

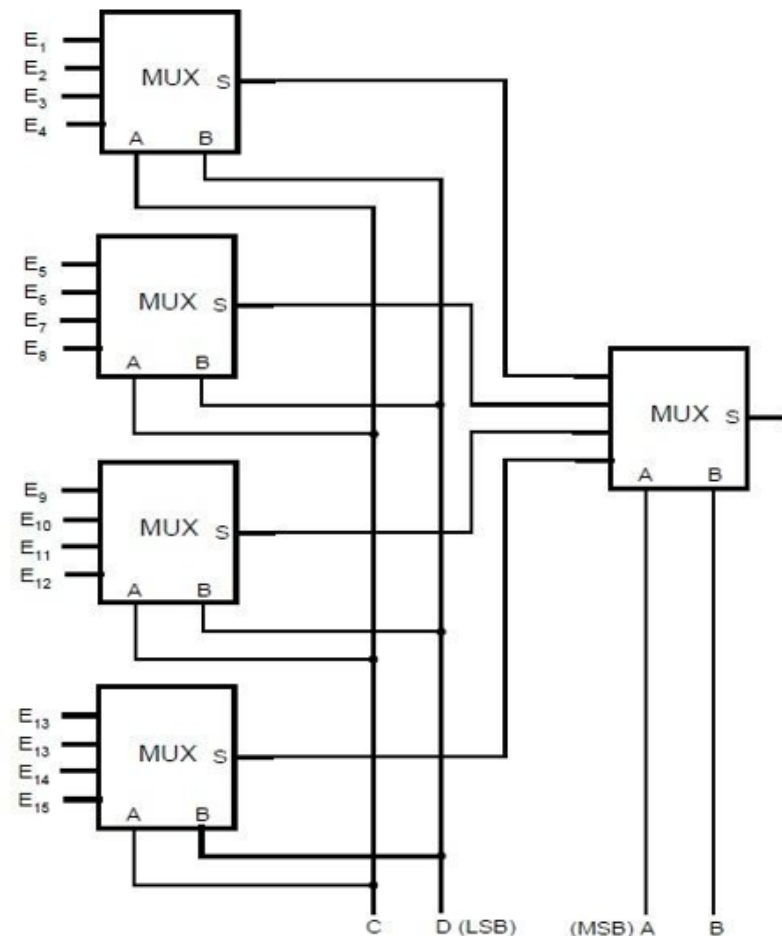
Associação Paralela de Multiplexadores

- Esta associação é importante quando se necessita selecionar informações digitais de vários bits simultaneamente. Para isto, basta utilizar um MUX com um número de canais de entrada igual ao número de informações a serem multiplexadas sendo o número de MUX's igual ao número de bits destas informações;
- No exemplo ao lado, temos 4 informações diferentes (E_1 , E_2 , E_3 e E_4) com cada uma composta por 3 bits. Temos duas variáveis de seleção (A e B) e as saídas de cada MUX representam o dado solicitado.

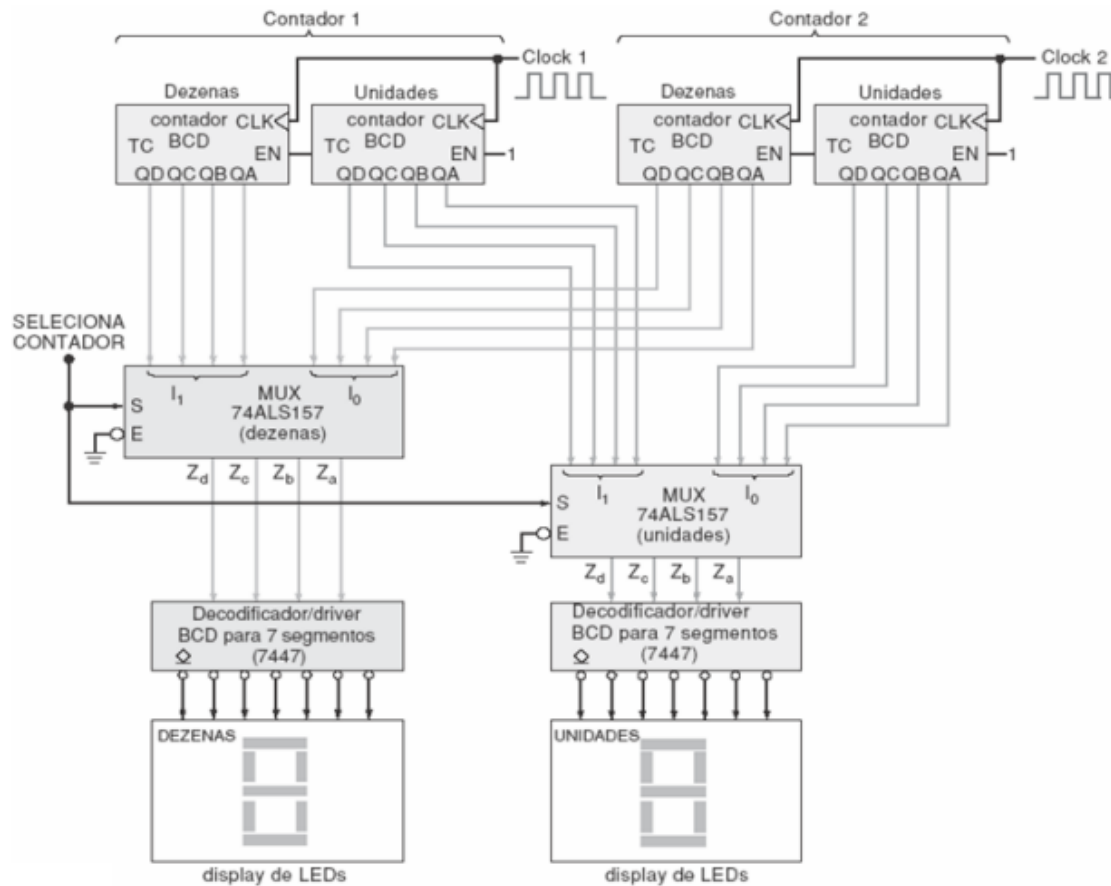


Associação Série de Multiplexadores

- Esta associação é uma ampliação da capacidade dos canais de entrada, e consiste em uma variação da associação paralela pois, para ampliar a capacidade de canais de entrada, basta multiplexar as saídas de mais de um MUX de entrada através de um MUX de saída;
- No exemplo ao lado, deseja-se obter um MUX de 16 entradas utilizando apenas circuitos MUX de 4 entradas. Para isto, basta utilizar um MUX de saída multiplexando 4 MUX's de entrada.



Aplicações do Mux



Sistema para mostrar dois contadores BCD de mais de um dígito, sendo um contador de cada vez.



O que é um Demultiplexador

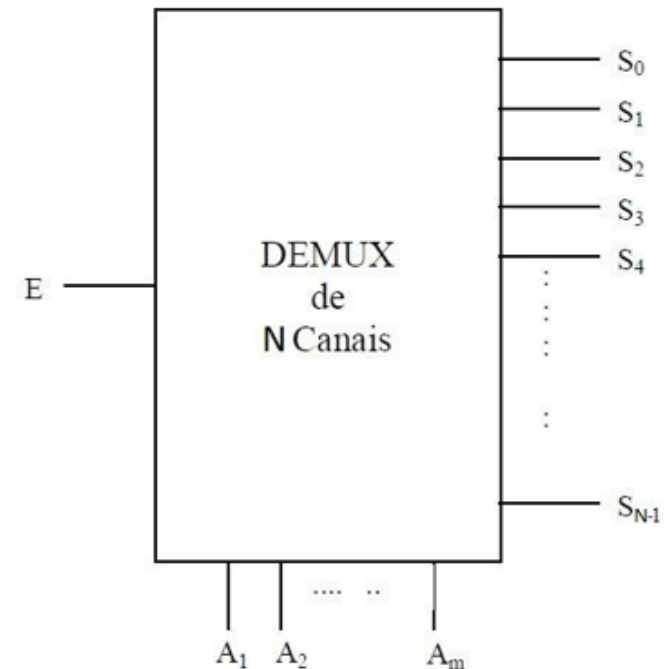
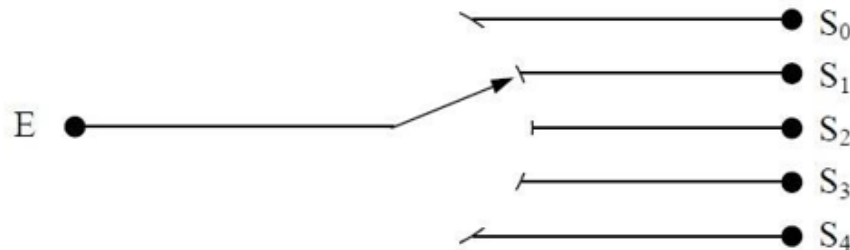
Um Demultiplexador ou DEMUX é um circuito combinacional dedicado possuindo uma entrada e duas ou mais saídas. Sua finalidade é selecionar, através de variáveis de seleção, qual de suas saídas deve receber a informação presente em sua única entrada, executando a operação inversa realizada pelo MUX.

O que é um Demultiplexador

- Da mesma forma que o MUX, no DEMUX o número de entradas está relacionado com o número de variáveis de seleção, ou seja:

$$N = 2^m$$

- *N*: Número de Canais de Saída
- *m*: Número de Variáveis de Seleção



Demultiplexador 1 x 2

- Um DEMUX de duas saídas precisa de apenas uma variável de seleção, pois:

$$N = 2^m = 2^1 = 2$$

- O funcionamento deste DEMUX pode ser representado pela tabela ao lado:

- *E*: Entrada do DEMUX
- *A*: Variável de Seleção
- *S_N*: Saídas

A	S ₀	S ₁
0	E	0
1	0	E

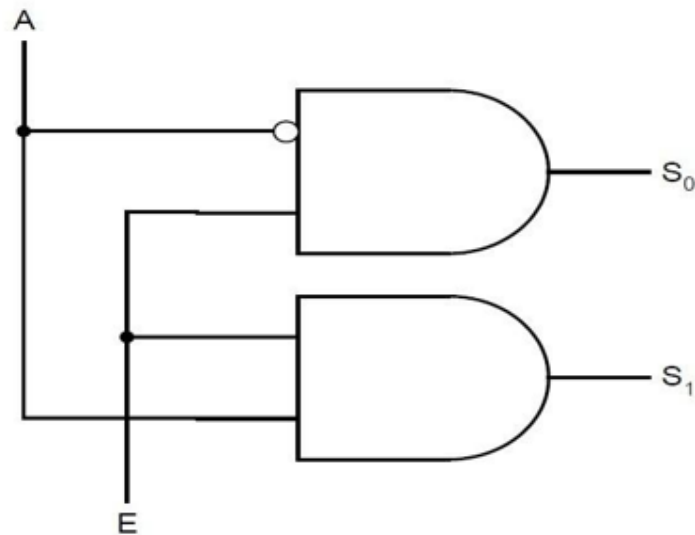
- A Representação também é possível através da Expressão Lógica da Saída:

$$S_0 = E$$

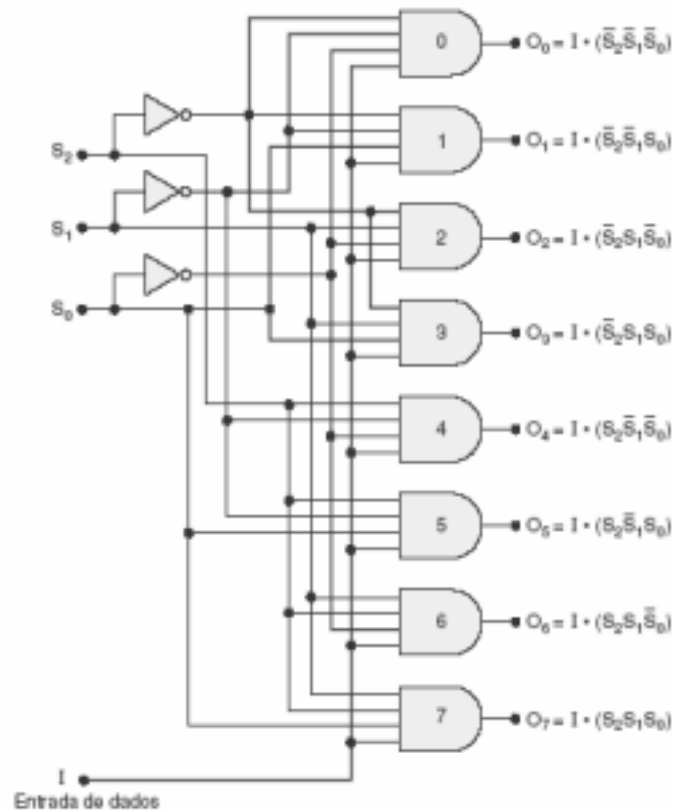
$$S_1 = E.A$$

- Na prática, o circuito do DEMUX de duas saídas é composto por portas lógicas como demonstrado no próximo slide.

Demultiplexador 1 x 2



O Demux (1X8)



Código de SELEÇÃO			SAÍDAS							
S ₂	S ₁	S ₀	O ₇	O ₆	O ₅	O ₄	O ₃	O ₂	O ₁	O ₀
0	0	0	0	0	0	0	0	0	0	1
0	0	1	0	0	0	0	0	0	1	0
0	1	0	0	0	0	0	0	1	0	0
0	1	1	0	0	0	0	1	0	0	0
1	0	0	0	0	0	1	0	0	0	0
1	0	1	0	0	1	0	0	0	0	0
1	1	0	0	1	0	0	0	0	0	0
1	1	1	1	0	0	0	0	0	0	0

Observação: I é a entrada de dados

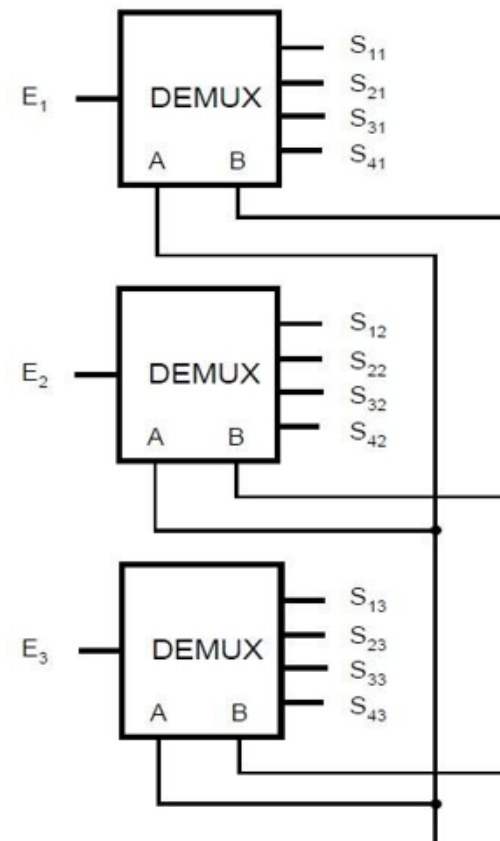


Associação de Demultiplexadores

Como nos Multiplexadores, vários circuitos demultiplexadores podem ser associados também para ampliar o número de canais de saída para uma única entrada ou ampliar o número de entradas para se obter mais de um canal de saída ativos simultaneamente.

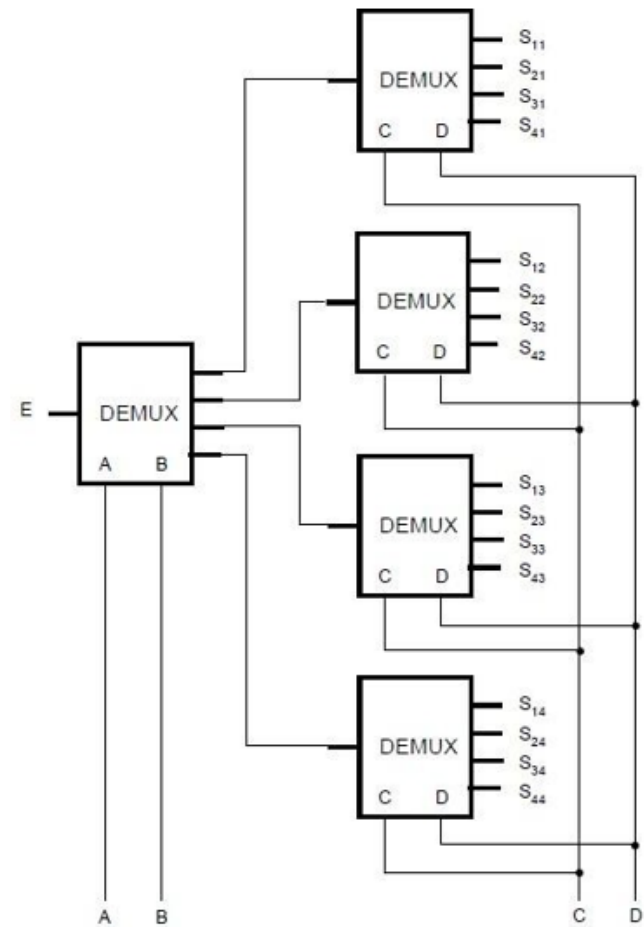
Associação Paralela de Demultiplexadores

- Esta associação é utilizada para a ampliação do número de canais de saída, quando se necessita demultiplexar informações digitais de vários bits simultaneamente;
- No exemplo ao lado, temos uma informação composta por 3 bits (E_1 , E_2 , E_3) para ser demultiplexada a uma das 4 saídas dos 3 DEMUX. Temos duas variáveis de seleção (A e B) e as entradas de cada DEMUX representam o dado solicitado.

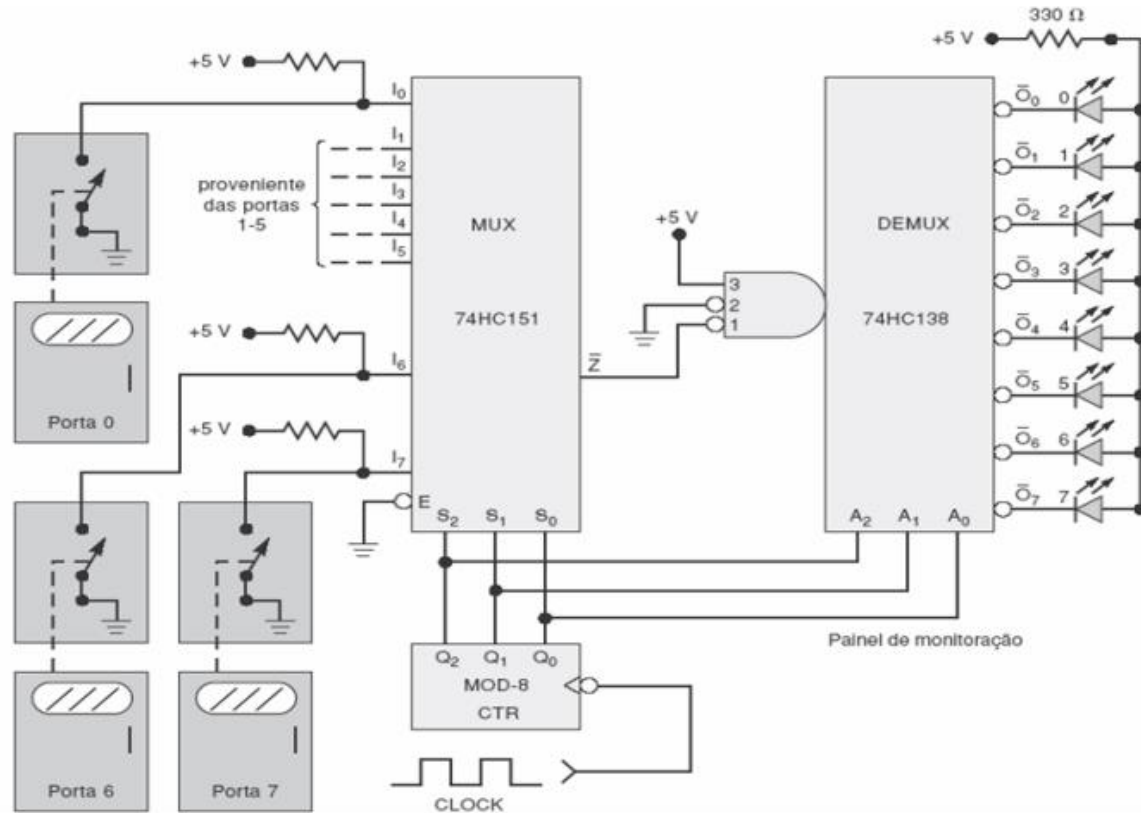


Associação Série de Demultiplexadores

- Esta associação é utilizada para a ampliação da capacidade de canais de saída, bastando ligar os DEMUX's de saída em um DEMUX de entrada.
- No exemplo ao lado, deseja-se obter um DEMUX de 16 saídas utilizando apenas circuitos DEMUX de 4 saídas. Para isto, basta utilizar 4 DEMUX's de saída demultiplexando 1 DEMUX de entrada.

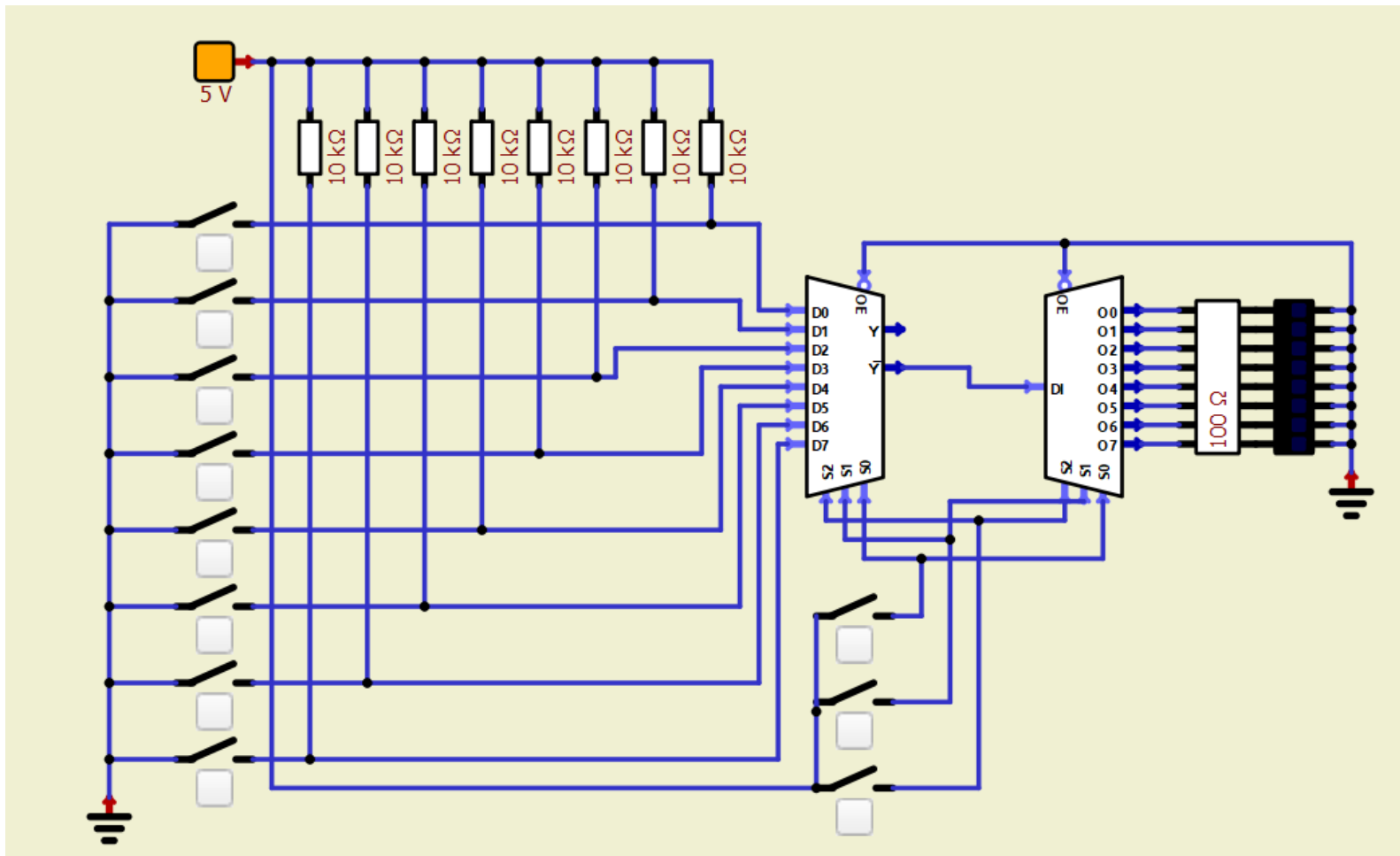


Sistema de segurança

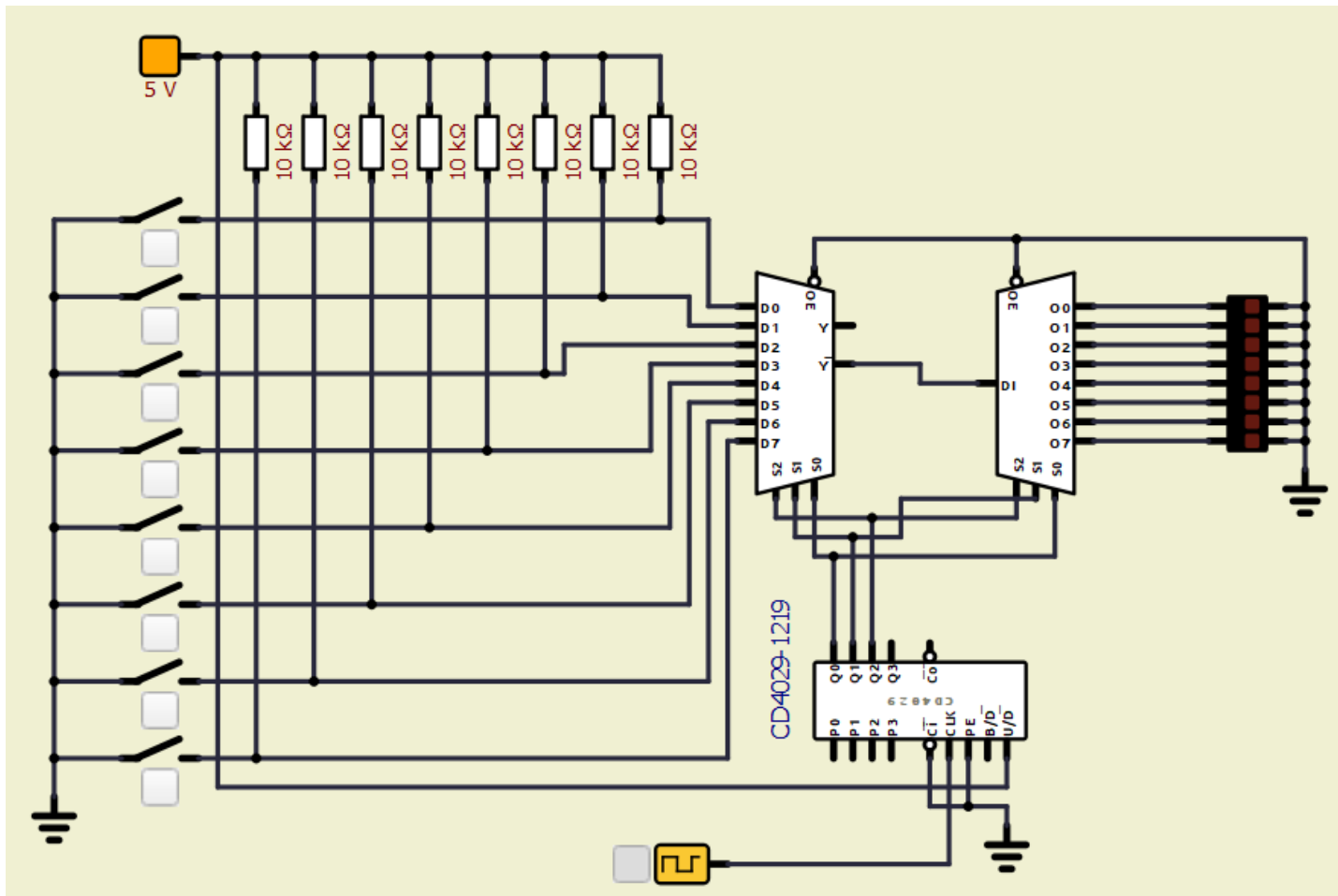


Sistema de monitoração de segurança.

SIMULAÇÃO EM LABORATÓRIO



SIMULAÇÃO EM LABORATÓRIO





Bibliografia Básica

1-TOCCI, R. J.; Widmer, N. S.; Moss, G. L. **Sistemas digitais: princípios e aplicações**. 12ª ed. Pearson, São Paulo, 2019.

2-HAUPT, A.; Dachi, E. **Eletrônica digital**. Editora Blucher, São Paulo, 2016.

3-IDOETA, I. V.; CAPUANO, F. G. **Elementos de eletrônica digital**. 34ª Ed. Érica, São Paulo, 2002.



Bibliografia Complementar

1-TAUB, H. **Circuitos digitais e microprocessadores**. McGraw Hill do Brasil, São Paulo, 1984.

2-BIGNEEL, J. W.;DONOVAN, R. L. **Eletrônica digital**. Makron Books, 2 V, São Paulo, 1988.

3-MALVINO, A. P.;LEACH, D. P. **Eletrônica digital – princípio e aplicações**. McGraw Hill, 1 V, São Paulo, 1988.

4-MELO, M. **Eletrônica digital**. São Paulo: Makron Books, 1993.

5-MENDONCA, A. **Eletrônica digital: curso prático e exercícios**. Rio de Janeiro: MZ, 2004.