



UNIVERSIDADE DO ESTADO DE MINAS GERAIS

Docente: Rildo Afonso de Almeida

Eletrônica Digital
Aula 09 – 10/10/23



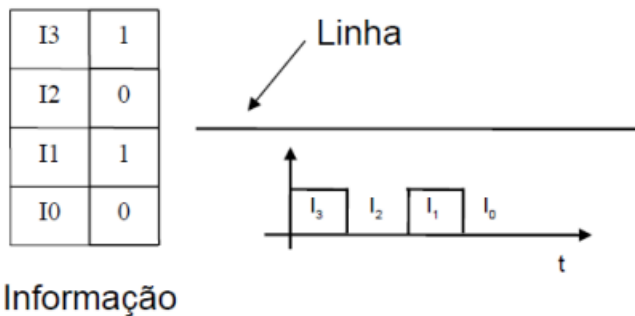
Registradores de Deslocamento

Armazenamento e Transferência de Dados

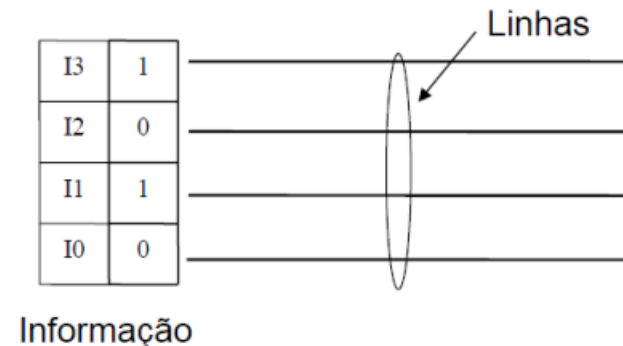
Registrador: Agrupamento de FFs utilizados para a *manipulação* e *armazenamento* de dados.

- Em um registrador, os dados podem ser tratados de forma **serial** ou **paralela**.

Modo Serial: A informação é recebida ou transmitida bit a bit em uma única linha.

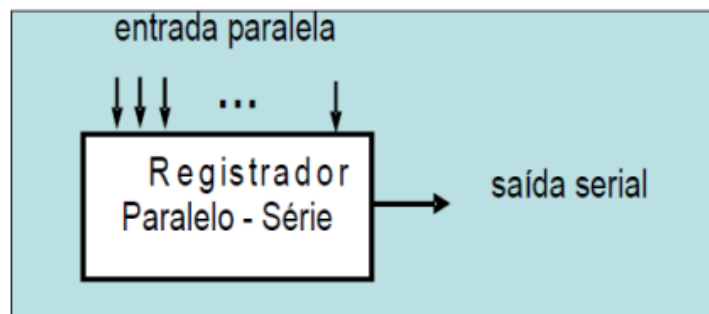
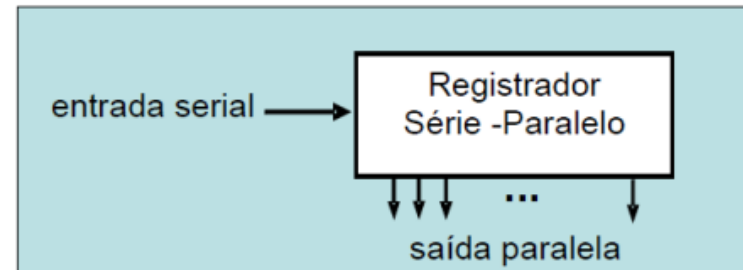
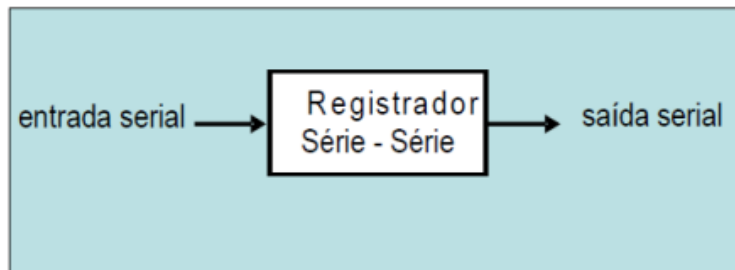


Modo Paralelo: Todos os bits de informação são recebidos ou transmitidos simultaneamente.



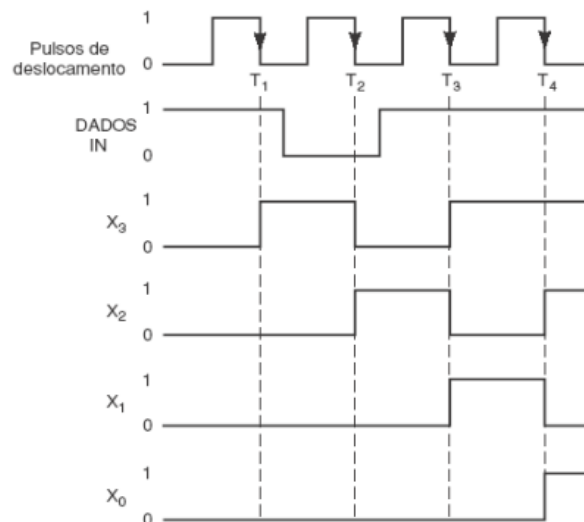
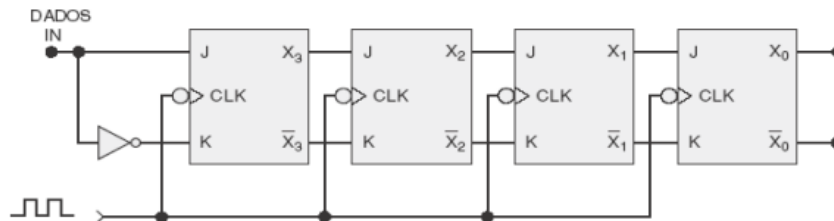
Armazenamento e Transferência de Dados (cont.)

❖ As quatro configurações básicas de registradores são:



Registrador de Deslocamento Entrada Serial – Saída Serial

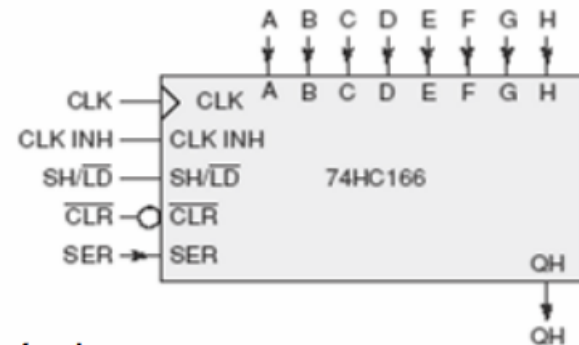
- O registrador é carregado bit a bit em cada pulso do relógio ao longo de todos os FF.
- Os bits saem no outro extremo na ordem que foram carregados.



- Poderia ser implementado com FF tipo D.
- O 1º FF sincroniza o sinal com a borda do clock.
- O tamanho da palavra é função do número de FF.
- O dado se desloca internamente (**registrador de deslocamento**).

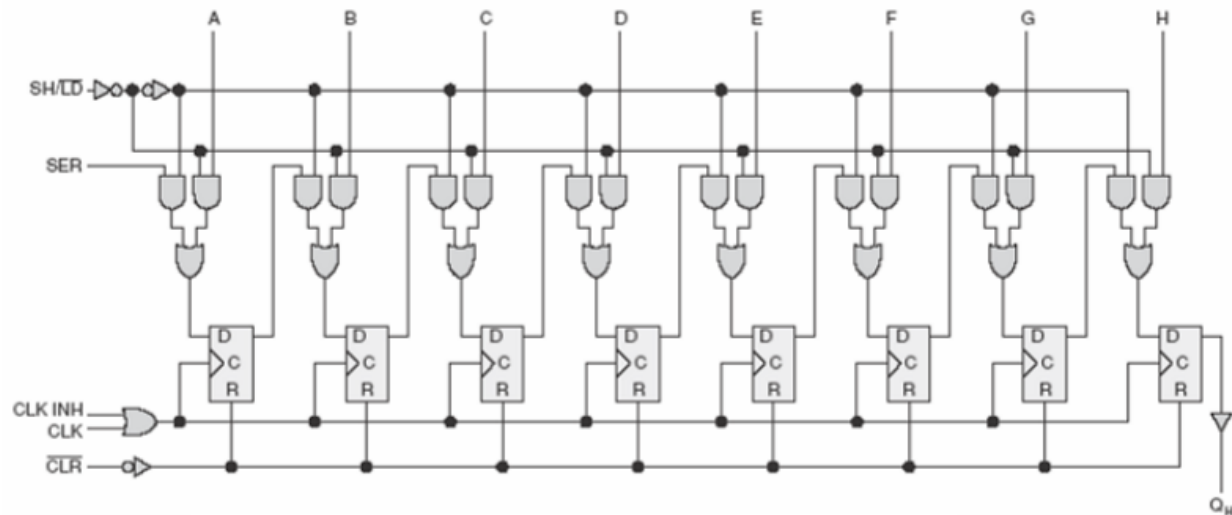
Registrador de Deslocamento Entrada Serial – Saída Serial

Exemplo: 74ALS166 e 74HC166



- Apenas a saída serial QH é disponível.
- Dados seriais entram no pino *SER*.
- Dados paralelos podem ser carregados de forma síncrona.
- Funcionamento serial se **SH/LD' = 1**
- Carga paralela de dados se **SH/LD' = 0**
- Deslocamento síncrono e carga paralela desabilitados se **CLK INH = 1** (*clock-inhibit*) – FFs mantêm estado anterior.

Registrador de Deslocamento Entrada Serial – Saída Serial (cont.)



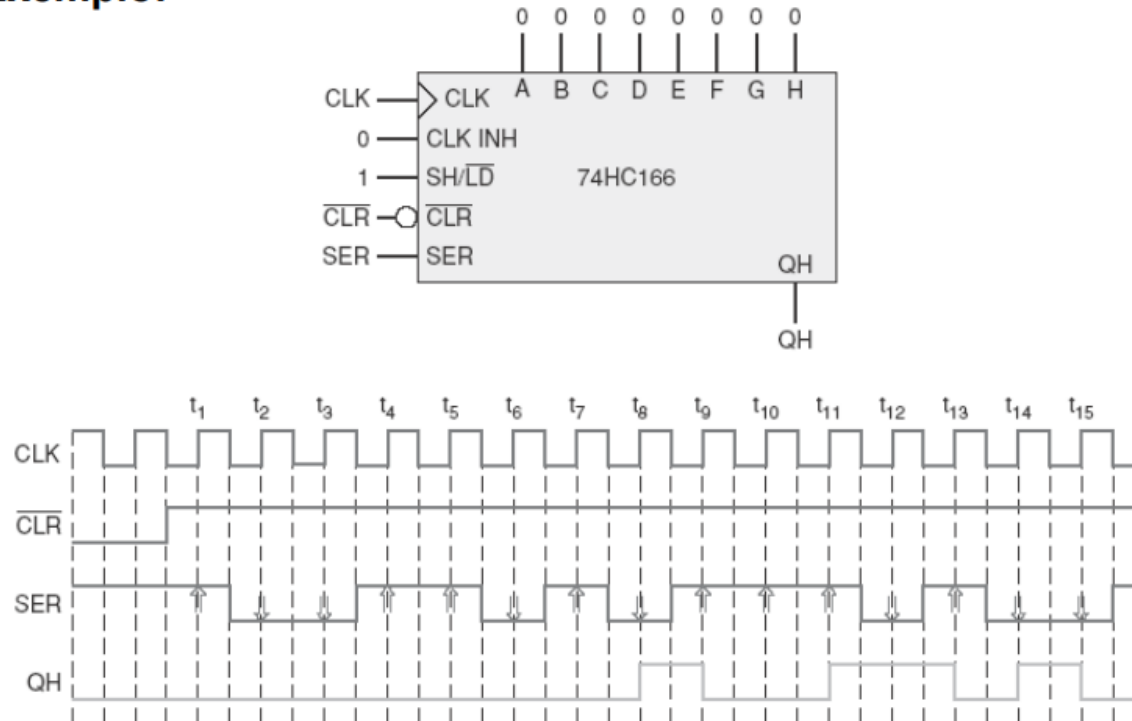
ENTRADAS						SAÍDAS		
CLR	SH/LD	CLK INH	CLK	SER	PARALLEL A...H	INTERNAS		Q _H
						Q _A	Q _B	
L	X	X	X	X	X	L	L	L
H	X	L	L	X	X	Q _{A0}	Q _{B0}	Q _{H0}
H	L	L	↑	X	a...h	a	b	h
H	H	L	↑	H	X	H	Q _{An}	Q _{Gn}
H	H	L	↑	L	X	L	Q _{An}	Q _{Gn}
H	X	H	↑	X	X	Q _{A0}	Q _{B0}	Q _{H0}

- 74ALS166

- 74HC166

Registrador de Deslocamento Entrada Serial – Saída Serial (cont.)

Exemplo:

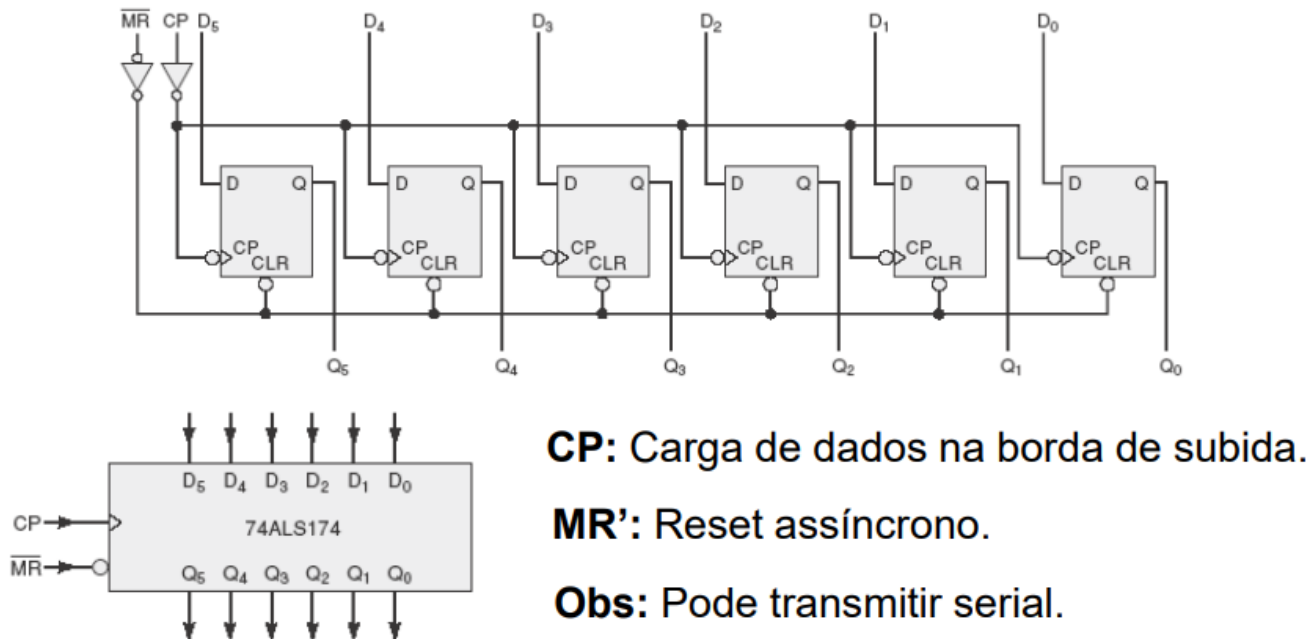


❖ O primeiro bit aparece em QH em t_8 , 8 pulsos de relógio após \overline{CLR} ter ido para o nível baixo.

Registrador de Deslocamento com FF Tipo D Entrada Paralela – Saída Paralela

□ Todos os bits são armazenados simultaneamente, e todos eles são disponíveis na saída simultaneamente.

Exemplo: 74ALS174/74HC174



Registrador de Deslocamento Entrada Paralela – Saída Serial

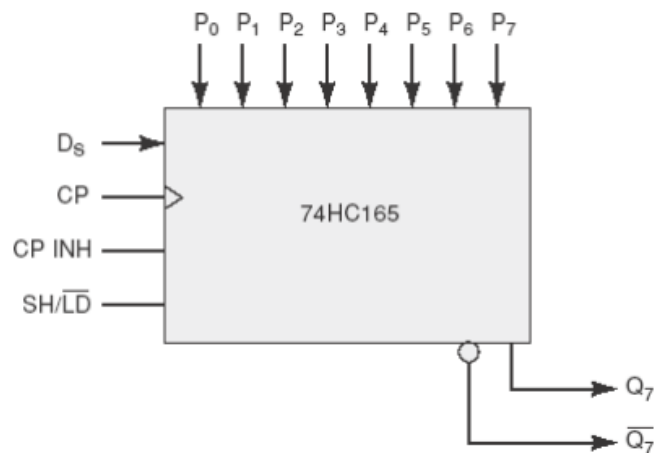


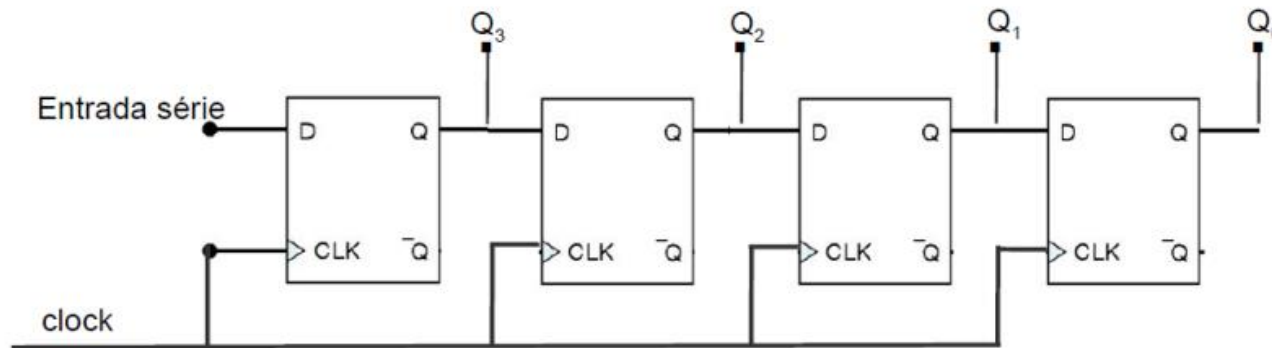
Tabela de funções

Entradas			Operação
SH/LD	CP	CP INH	
L	X	X	Carga paralela
H	H	X	Sem mudança
H	X	H	Sem mudança
H	⌘	L	Deslocamento
H	L	⌘	Deslocamento

H = nível alto
L = nível baixo
X = irrelevante
⌘ = PGT

- Entrada paralela via P₀ a P₇.
- Opção de entrada serial via D_s.
- Saídas acessíveis são Q₇ e Q₇'.
- O sinal **CP INH** anula o efeito dos pulsos de relógio **CP** (quando em nível alto).
- O sinal SH/LD' determina se a operação é de deslocamento (síncrono) ou de carga paralela (assíncrona).

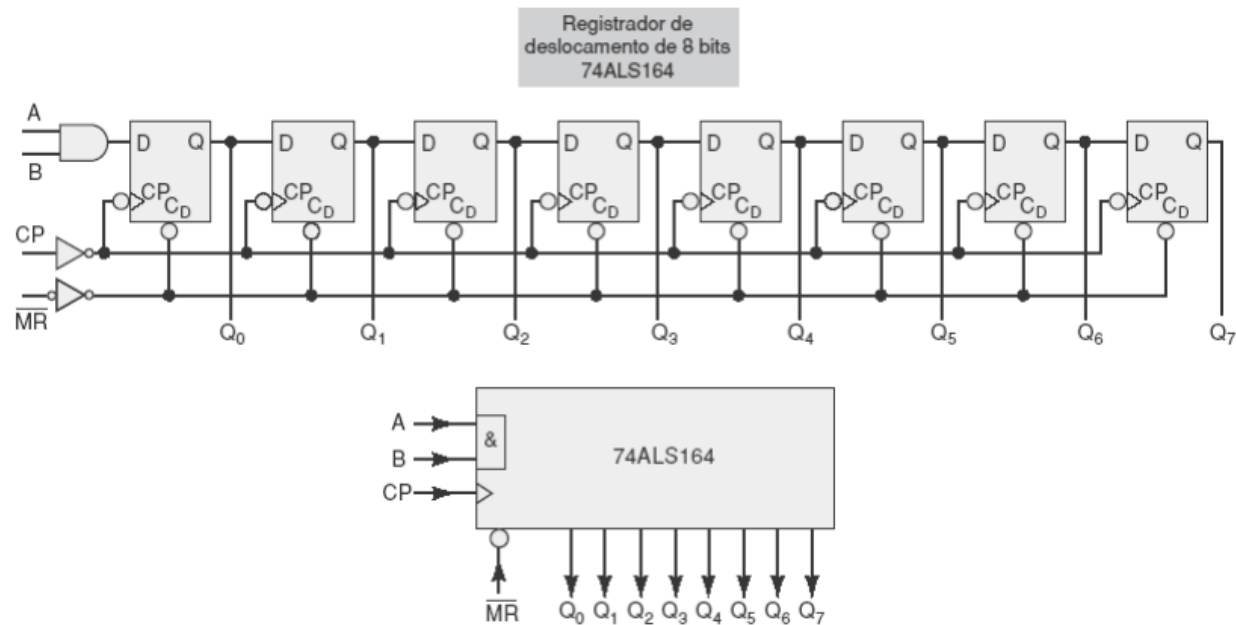
Registrador de Deslocamento Entrada Serial – Saída Paralela



- O primeiro FF sincroniza o sinal com a borda do relógio.
- Este tipo de ligação desloca a informação para a direita a cada borda de subida do relógio.
- Os registradores de deslocamento podem ter larguras diferentes (4, 8, 10, 20 bits), sendo que a largura reflete o número de FF utilizados.

Registrador de Deslocamento Entrada Serial – Saída Paralela (cont.)

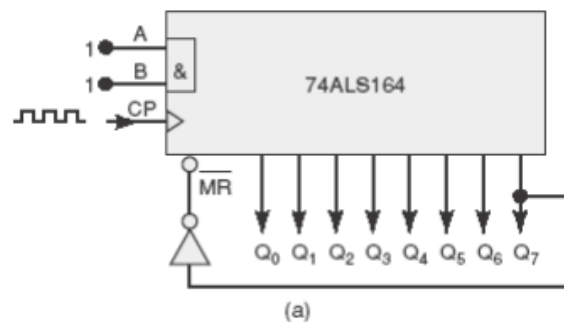
Exemplo: 74ALS164 e 74HC164.



- Todas as saídas são externamente disponíveis.
- Entrada serial através de uma porta AND.
- MR' proporciona reset assíncrono dos FFs.

Registrador de Deslocamento Entrada Serial – Saída Paralela (cont.)

Exemplo: Considere que o conteúdo inicial do registrador é 00000000. Determine a seqüência de estados conforme os pulsos de relógio.



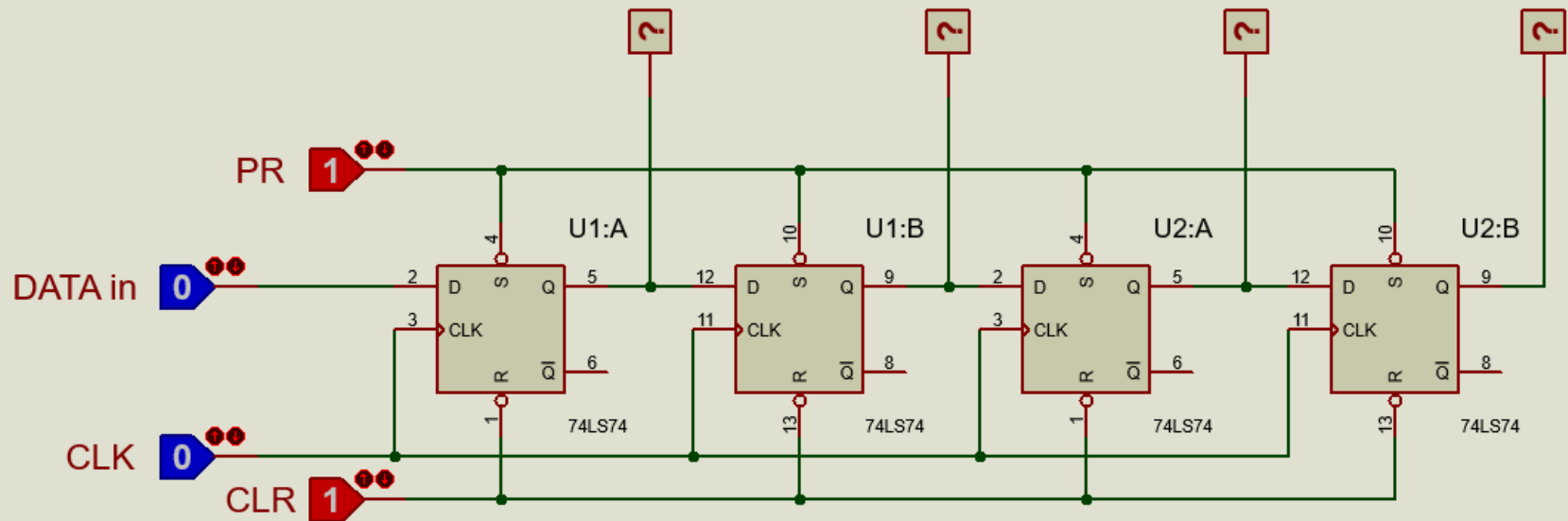
Número de pulsos de entrada	Q ₀	Q ₁	Q ₂	Q ₃	Q ₄	Q ₅	Q ₆	Q ₇
0	0	0	0	0	0	0	0	0
1	1	0	0	0	0	0	0	0
2	1	1	0	0	0	0	0	0
3	1	1	1	0	0	0	0	0
4	1	1	1	1	0	0	0	0
5	1	1	1	1	1	0	0	0
6	1	1	1	1	1	1	0	0
7	1	1	1	1	1	1	1	0
8	1	1	1	1	1	1	1	1

(b)

- A entrada serial é 1 e será deslocada pelo registrador.
- No 8º pulso, o registrador tende a ir para o estado 11111111.
- Esse estado é momentâneo pois $Q_7 = 1$ ativa MR' e zera a saída.

SIMULAÇÃO

SHIFT REGISTER - ENTRADA SÉRIE/ SAÍDA SÉRIE





Bibliografia Básica

1-TOCCI, R. J.; Widmer, N. S.; Moss, G. L. **Sistemas digitais: princípios e aplicações**. 12ª ed. Pearson, São Paulo, 2019.

2-HAUPT, A.; Dachi, E. **Eletrônica digital**. Editora Blucher, São Paulo, 2016.

3-IDOETA, I. V.; CAPUANO, F. G. **Elementos de eletrônica digital**. 34ª Ed. Érica, São Paulo, 2002.



Bibliografia Complementar

1-TAUB, H. **Circuitos digitais e microprocessadores**. McGraw Hill do Brasil, São Paulo, 1984.

2-BIGNEEL, J. W.;DONOVAN, R. L. **Eletrônica digital**. Makron Books, 2 V, São Paulo, 1988.

3-MALVINO, A. P.;LEACH, D. P. **Eletrônica digital – princípio e aplicações**. McGraw Hill, 1 V, São Paulo, 1988.

4-MELO, M. **Eletrônica digital**. São Paulo: Makron Books, 1993.

5-MENDONCA, A. **Eletrônica digital: curso prático e exercícios**. Rio de Janeiro: MZ, 2004.