



UNIVERSIDADE DO ESTADO DE MINAS GERAIS

Docente: Rildo Afonso de Almeida

Eletrônica Digital

Aula 09 – 18/10/2023

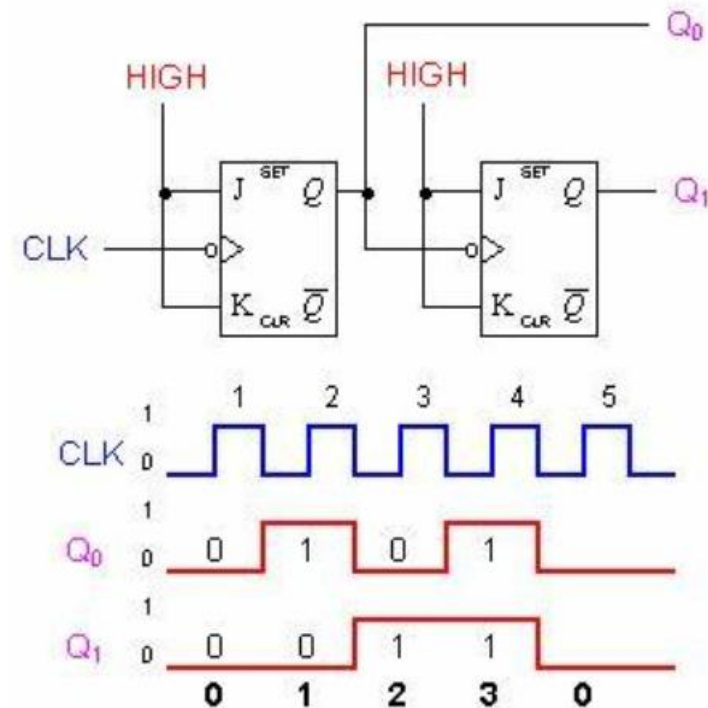


CONTADORES

CONTADORES

CONTADORES ASSÍNCRONOS

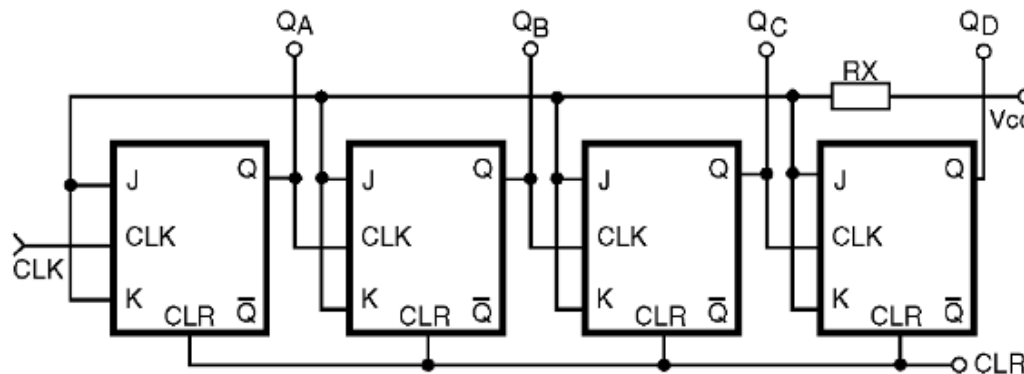
- Não têm clocks comuns;
- O clock é efetivado no primeiro flip-flop. O clock no flip-flop seguinte é obtido a partir da saída do flip-flop anterior. E assim, segue sucessivamente esta lógica para os demais flip-flops.



CONTADORES

CONTADORES DE PULSOS

- Apresenta na saída a sequência de contagem do código binário.



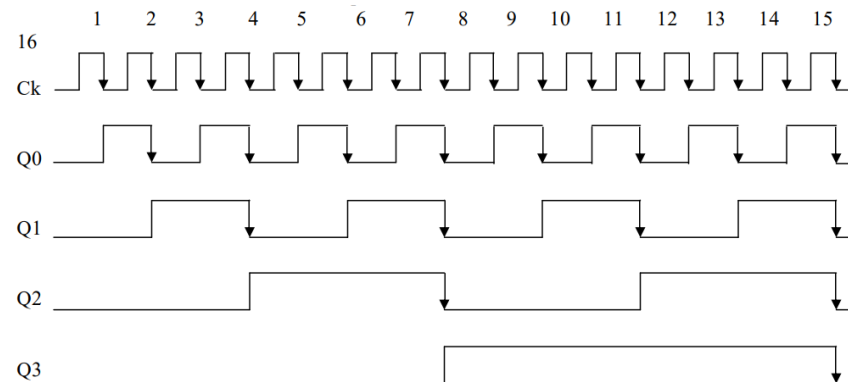
Inicialmente, supõem-se as saídas zeradas. Aplica-se um pulso de clock no primeiro flip-flop, cuja mudança de estado na saída ocorrerá na descida do clock.



CONTADORES

CONTADORES DE PULSOS

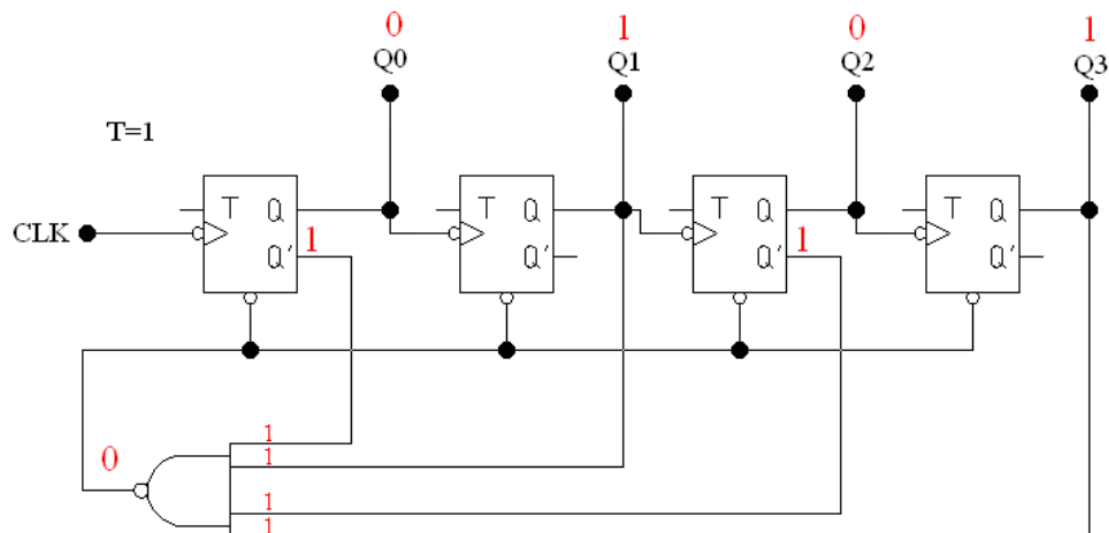
O flip-flop seguinte mudará o nível lógico na saída sempre que ocorrer a mudança (descida do clock) de nível lógico no flip-flop anterior. O diagrama de tempo abaixo ilustra melhor a sequência de funcionamento do contador. Após o 16º pulso de clock, o contador irá reiniciar a contagem. Observa-se que este circuito possui também a característica de divisor de frequência.



CONTADORES

CONTADORES ASSÍNCRONO DE DÉCADAS

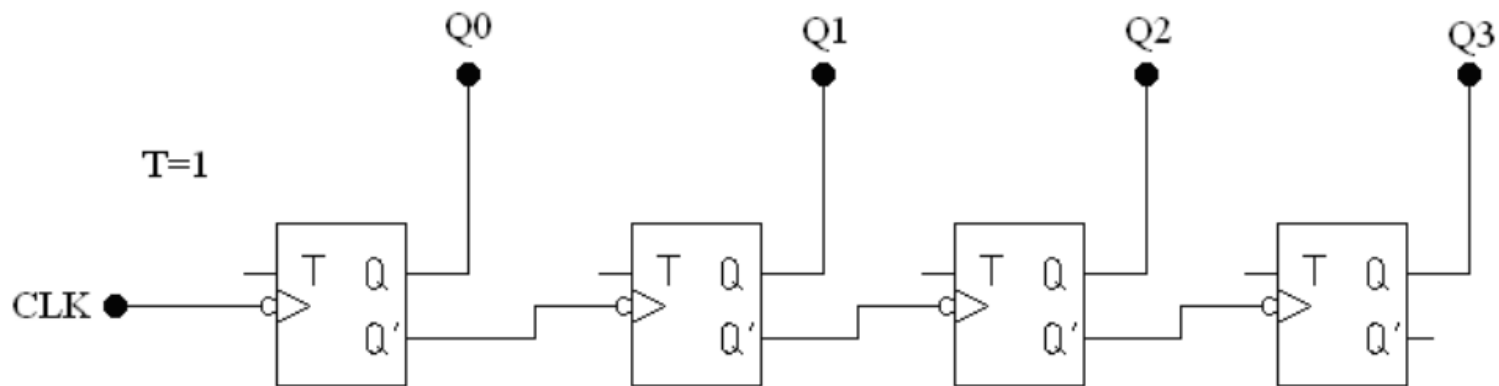
Para contar de 0 a 9: somente quando as saídas apresentarem $Q_3Q_2Q_1Q_0 = 1010_{(2)} = 10_{(10)}$ A lógica auxiliar (porta Não-E) zera todas as saídas e o contador reinicia a contagem.



CONTADORES

CONTADOR ASSÍNCRONO DECRESCENTE

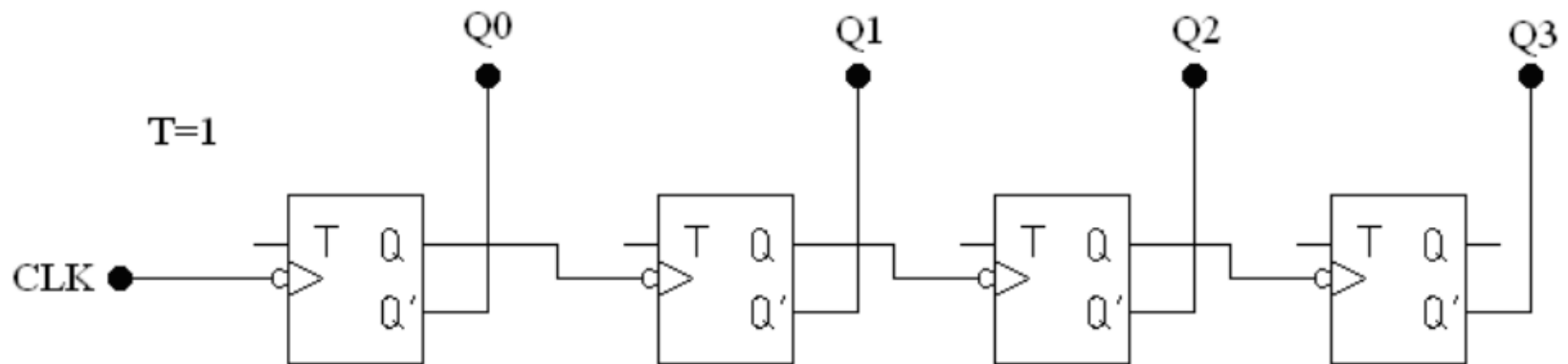
O circuito que efetua a contagem decrescente se diferencia da contagem crescente apenas pela forma de obtenção dos clocks dos flip-flops: a partir das saídas complementares.



CONTADORES

CONTADOR ASSÍNCRONO DECRESCENTE

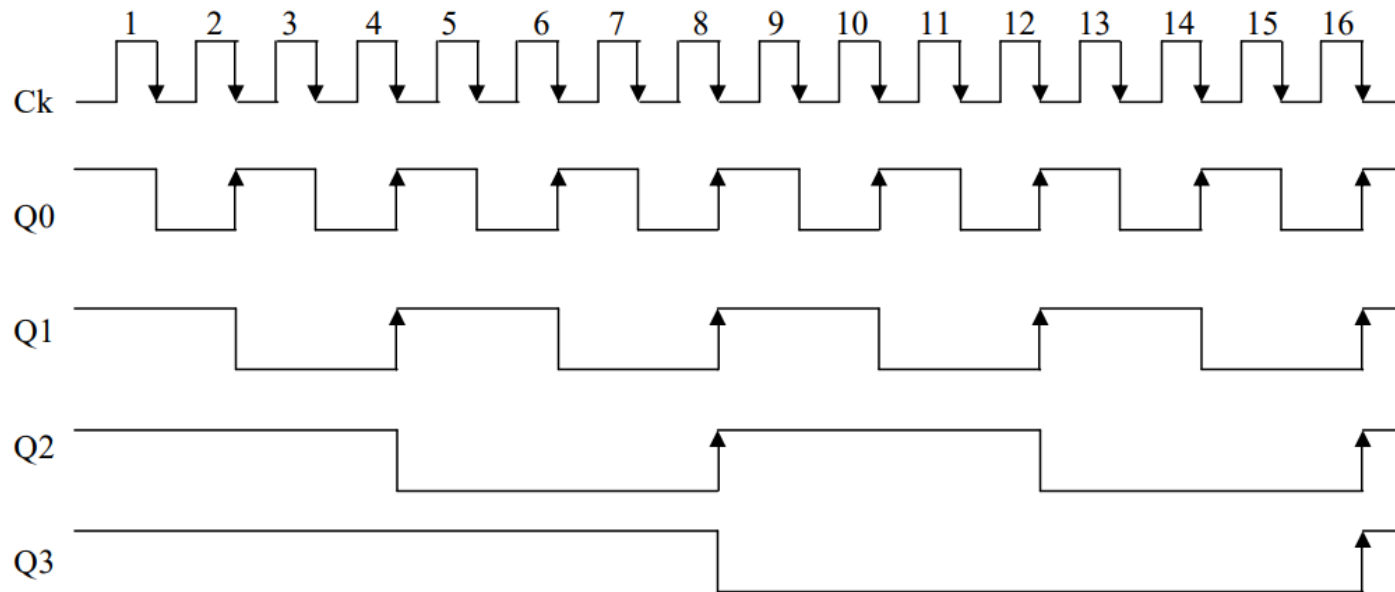
Um outro circuito com mesmo resultado pode ser obtido quando as saídas do contador são extraídas das saídas complementares dos flip-flops.



CONTADORES

CONTADOR ASSÍNCRONO DECRESCENTE

O diagrama de tempo a seguir demonstra a sequência de contagem.





CONTADORES

CONTADORES SÍNCRONOS

Os clocks são simultâneos em todos os flip-flops;

Para haver mudança de estado lógico: estuda-se as entradas J e K dos flip-flops e obtém-se as saídas desejadas;

Escreve-se a tabela de transição analisando quais devem ser as entradas J e K dos flip-flops, para que assumam o estado seguinte desejado.

CONTADORES

CONTADORES SÍNCRONOS

Escreve-se a tabela de transição analisando quais devem ser as entradas J e K dos flip-flops, para que assumam o estado seguinte desejado.

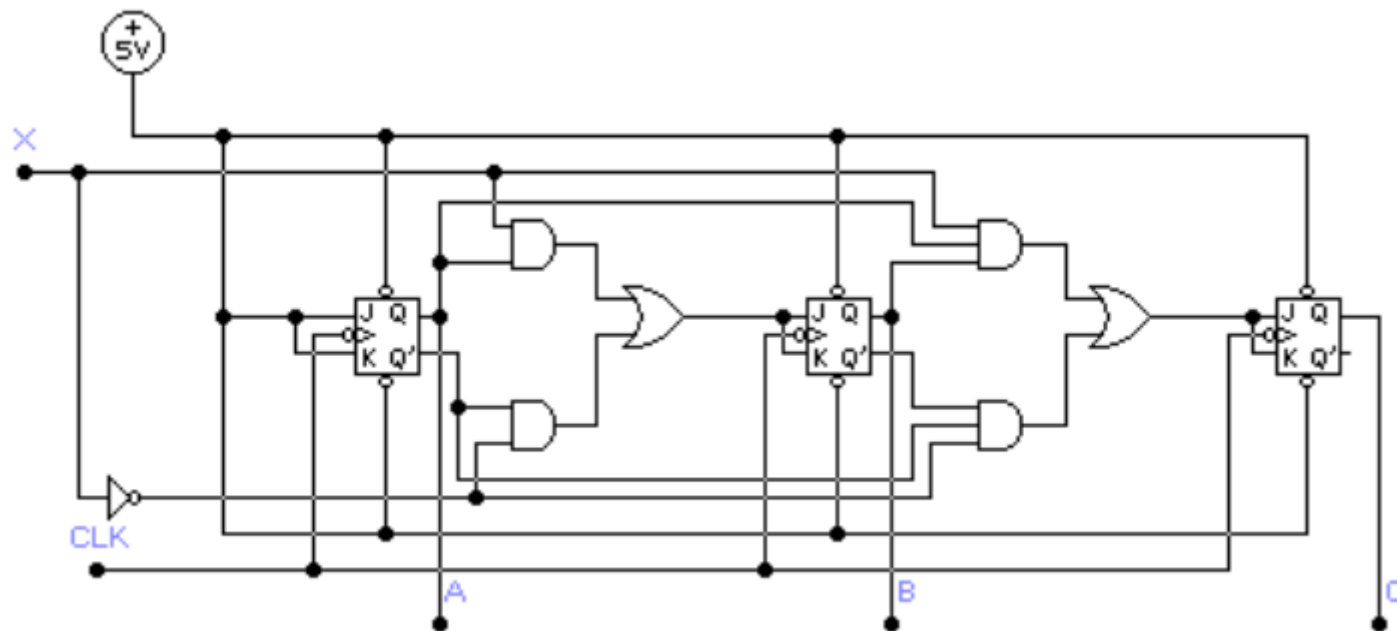
J	K	Q_F
0	0	Q_A
0	1	0
1	0	1
1	1	$\overline{Q_A}$

Q_A	Q_F	J	K
0	0	0	X
0	1	1	X
1	0	X	1
1	1	X	0

CONTADORES

CONTADOR SÍNCRONO CRESCENTE E DECRESCENTE

Variável de controle: $X = 1$ - contagem crescente; $X = 0$ - contagem decrescente





CONTADORES

CONTADORES PARA CIRCUITOS TEMPORIZADOS

Contador de 0 a 59

Para contagem de minutos e segundos: ciclo igual a 60.

Formas de obtenção:

- a) um contador assíncrono ou síncrono de contagem 0 a 59.
- b) dois contadores assíncronos ou síncronos: um para dezena (0 a 5) e outro para unidade (0 a 9)



CONTADORES

CONTADORES PARA CIRCUITOS TEMPORIZADOS

Contador de 1 a 12

Para contagem de horas: ciclo de 1 a 12.

Mais usado é o contador síncrono, pois permite o início da contagem pelo estado 1.

Contador de 0 a 23

Para contagem de horas: ciclo igual a 24.

Formas de obtenção:

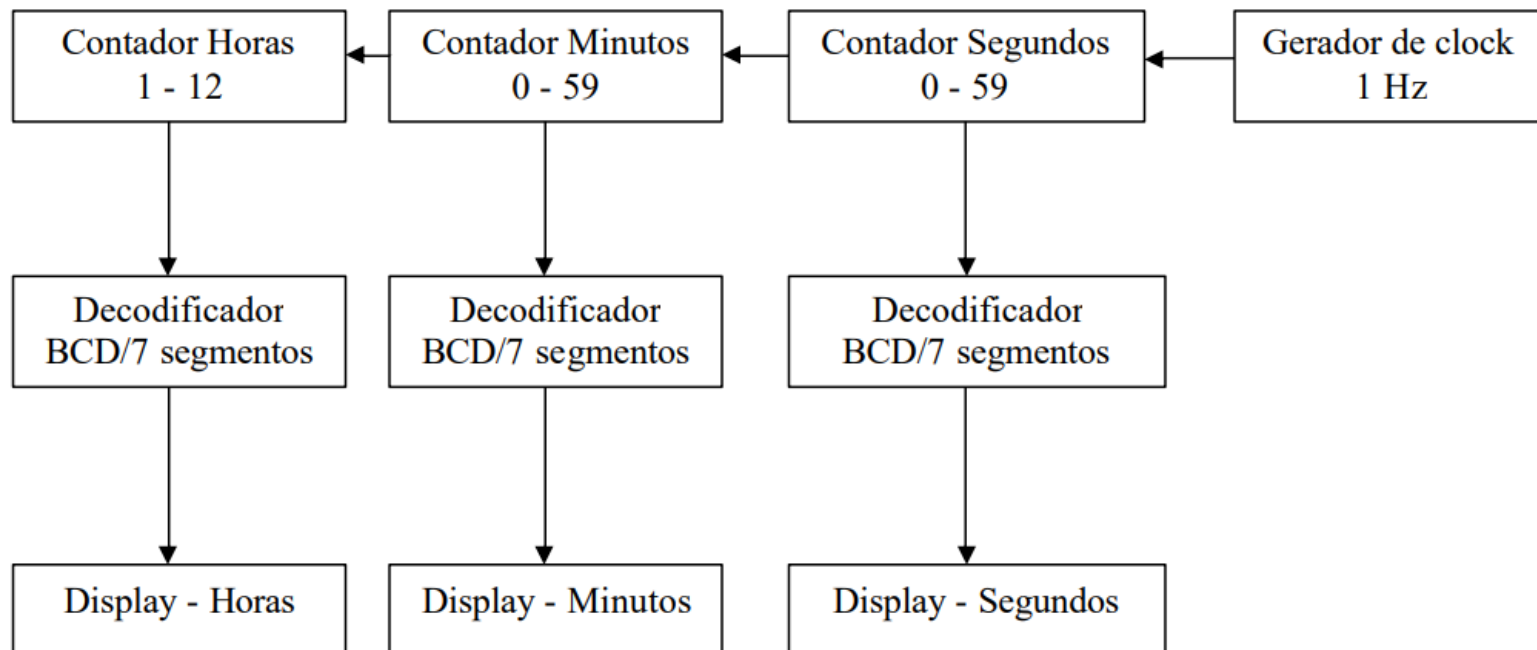
c) um contador assíncrono ou síncrono de contagem 0 a 23.

d) dois contadores assíncronos ou síncronos: um para dezena (0 a 2) e outro para unidade (0 a 9)

CONTADORES

CONTADORES PARA CIRCUITOS TEMPORIZADOS

Diagrama de blocos de um Relógio Digital Básico



CONTADORES

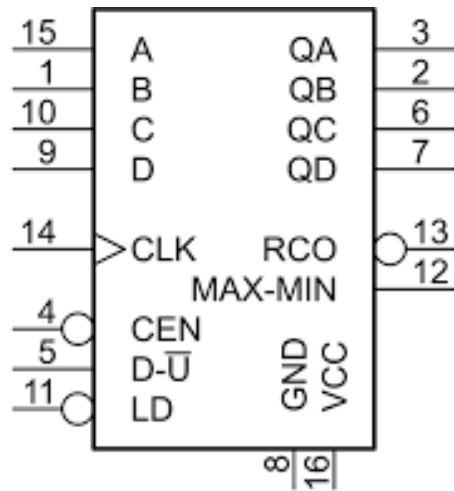
CONTADORES INTEGRADOS



Contador 7490							
$R_{0(1)}$	$R_{0(2)}$	$R_{G(1)}$	$R_{G(2)}$	Q_D	Q_C	Q_B	Q_A
1	1	0	X	0	0	0	0
1	1	X	0	0	0	0	0
X	X	1	1	1	0	0	1
X	0	X	0	Contagem			
0	X	0	X	Contagem			
0	X	X	0	Contagem			
X	0	0	X	Contagem			

CONTADORES

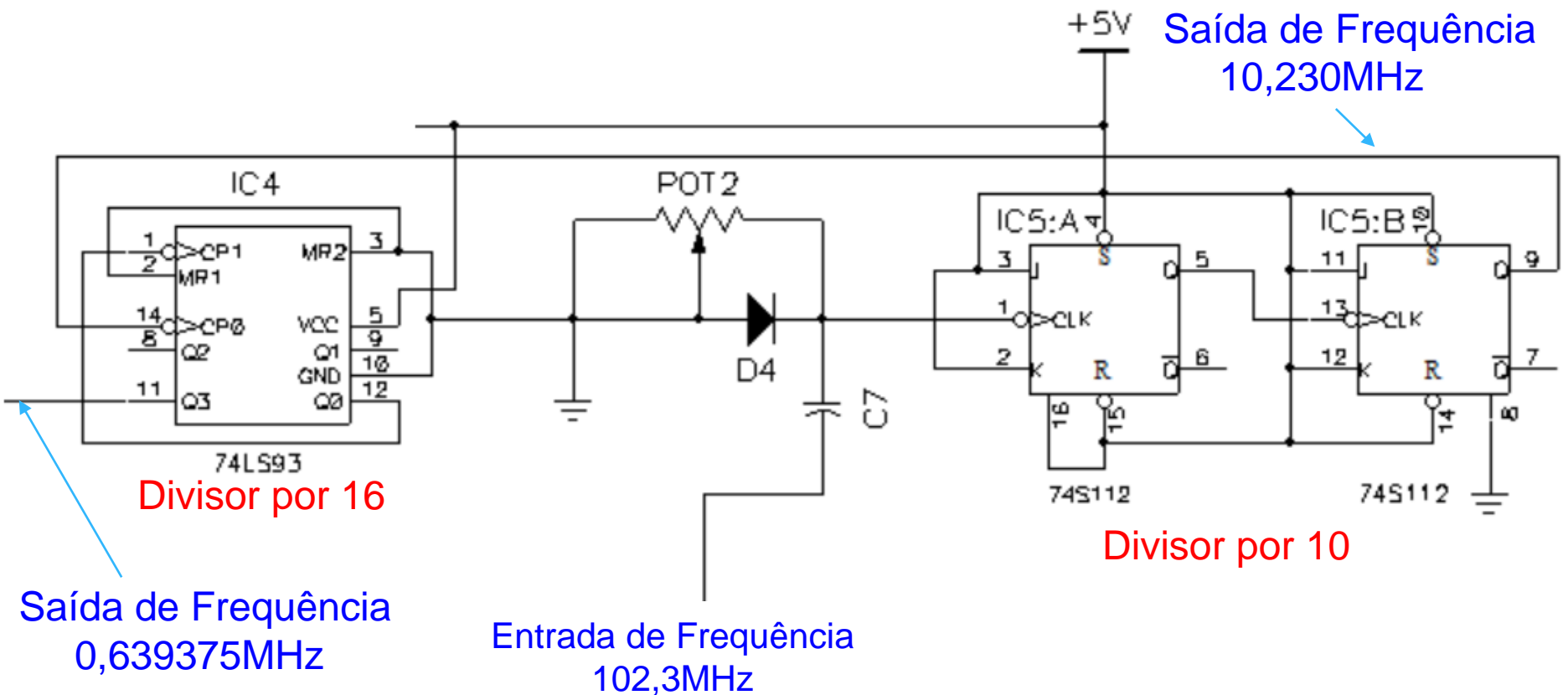
CONTADORES INTEGRADOS



Contador 74190					
Contagem	\overline{PL}	$\overline{U/D}$	\overline{CE}	CP	D0-D1-D2-D3
Crescente	1	0	0	?	0
Decrescente	1	1	0	?	0

CONTADORES

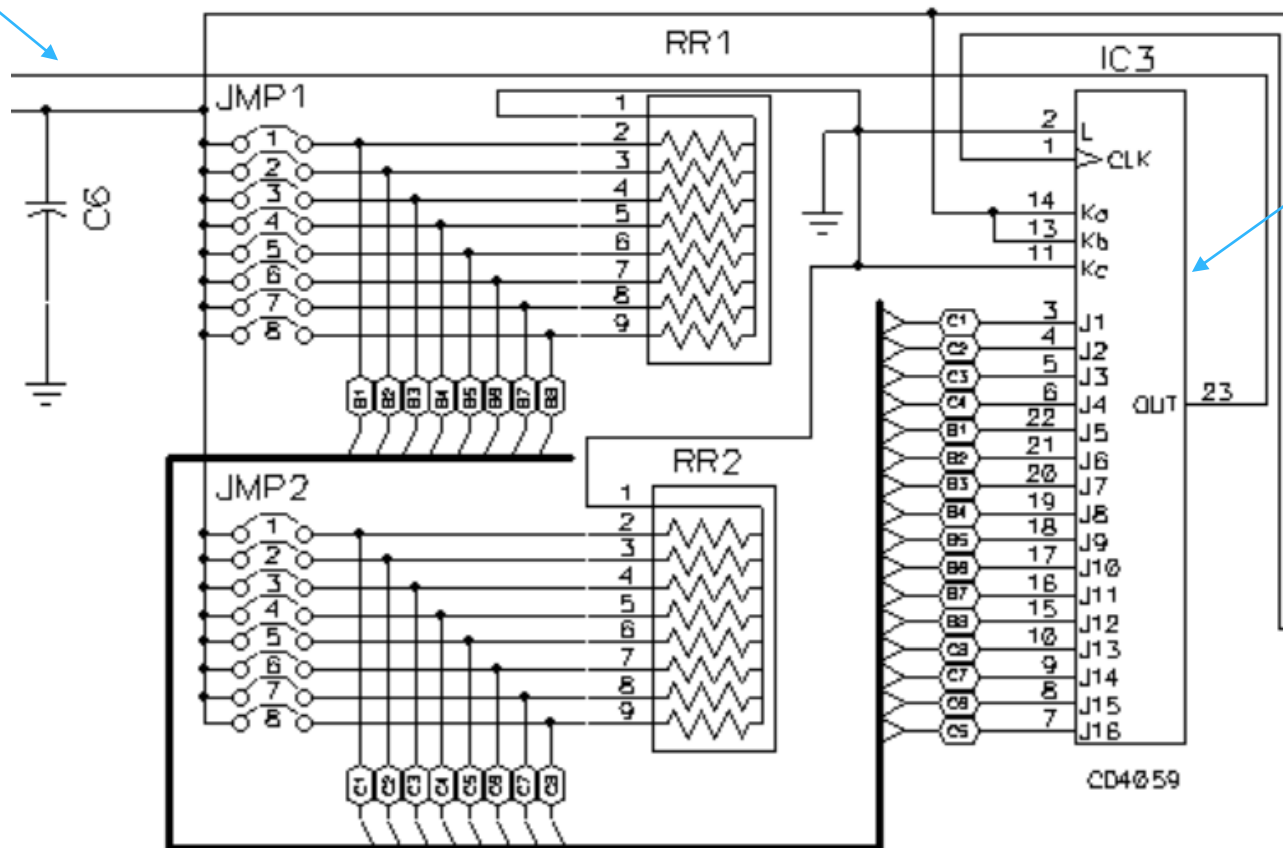
CONTADORES – DIVISOR DE FREQUÊNCIA



CONTADORES

CONTADORES – DIVISOR DE FREQUENCIA

Saída de
Frequência
0,0015625MHz



Divisor por
409,2

Entrada de
Frequência
0,639375MHz



Bibliografia Básica

1-TOCCI, R. J.; Widmer, N. S.; Moss, G. L. **Sistemas digitais: princípios e aplicações**. 12ª ed. Pearson, São Paulo, 2019.

2-HAUPT, A.; Dachi, E. **Eletrônica digital**. Editora Blucher, São Paulo, 2016.

3-IDOETA, I. V.; CAPUANO, F. G. **Elementos de eletrônica digital**. 34ª Ed. Érica, São Paulo, 2002.



Bibliografia Complementar

1-TAUB, H. **Circuitos digitais e microprocessadores**. McGraw Hill do Brasil, São Paulo, 1984.

2-BIGNEEL, J. W.;DONOVAN, R. L. **Eletrônica digital**. Makron Books, 2 V, São Paulo, 1988.

3-MALVINO, A. P.;LEACH, D. P. **Eletrônica digital – princípio e aplicações**. McGraw Hill, 1 V, São Paulo, 1988.

4-MELO, M. **Eletrônica digital**. São Paulo: Makron Books, 1993.

5-MENDONCA, A. **Eletrônica digital: curso prático e exercícios**. Rio de Janeiro: MZ, 2004.