



**UNIVERSIDADE DO ESTADO DE MINAS GERAIS**

**Docente: Rildo Afonso de Almeida**

**Laboratório de Circuitos Lógicos**

**Aula 05 – 10/10/2023**



# Registradores de Deslocamento

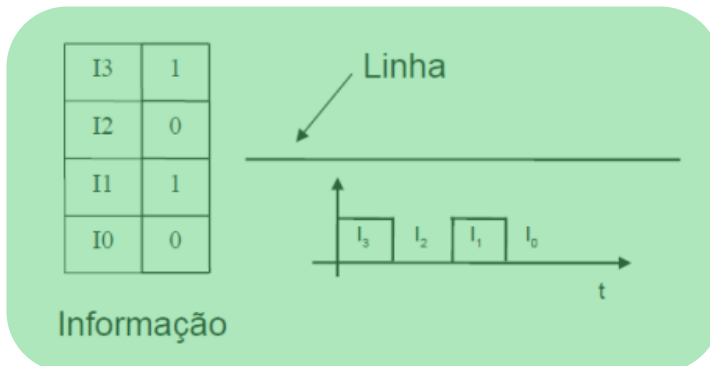
## Registradores de Deslocamento

### Armazenamento e Transferência de Dados

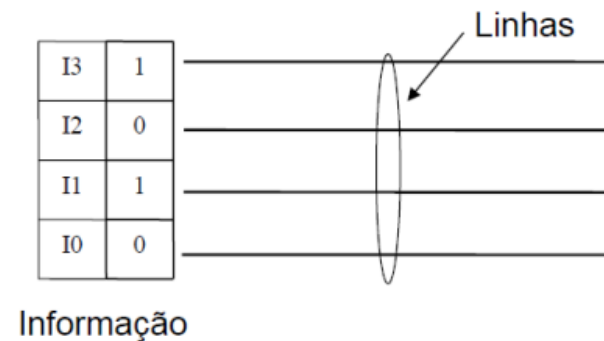
**Registrador:** Agrupamento de FFs utilizados para a *manipulação* e *armazenamento* de dados.

- Em um registrador, os dados podem ser tratados de forma **serial** ou **paralela**.

**Modo Serial:** A informação é recebida ou transmitida bit a bit em uma única linha.

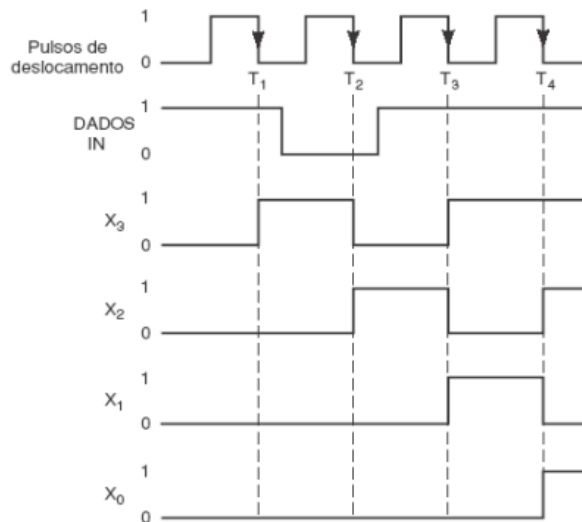
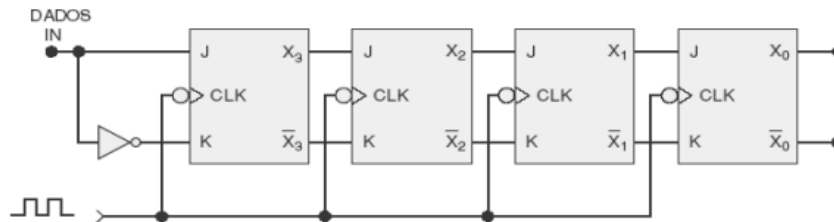


**Modo Paralelo:** Todos os bits de informação são recebidos ou transmitidos simultaneamente.



## Registrador de Deslocamento Entrada Serial – Saída Serial

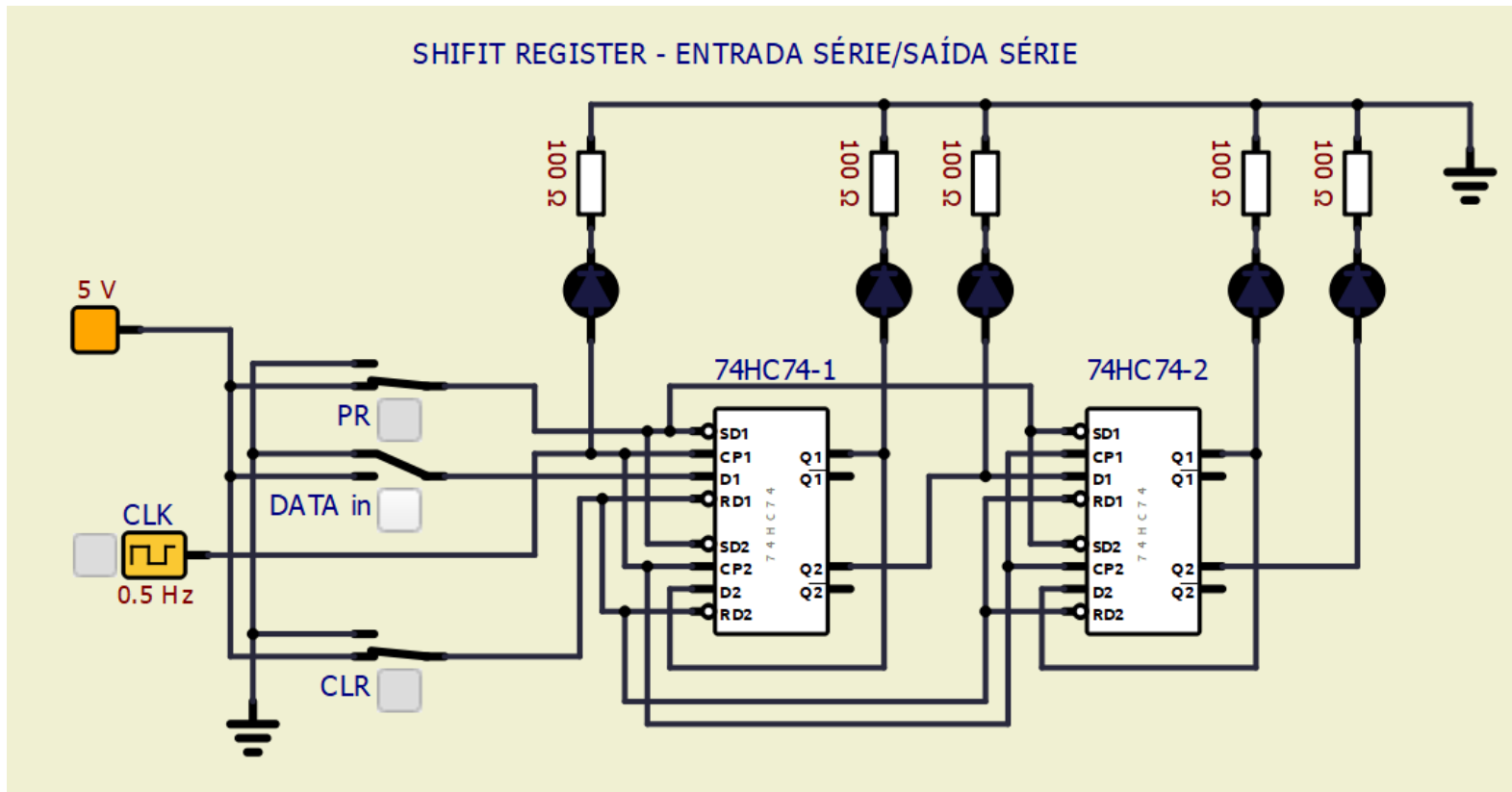
- O registrador é carregado bit a bit em cada pulso do relógio ao longo de todos os FF.
- Os bits saem no outro extremo na ordem que foram carregados.



- Poderia ser implementado com FF tipo D.
- O 1º FF sincroniza o sinal com a borda do clock.
- O tamanho da palavra é função do número de FF.
- O dado se desloca internamente (**registrador de deslocamento**).

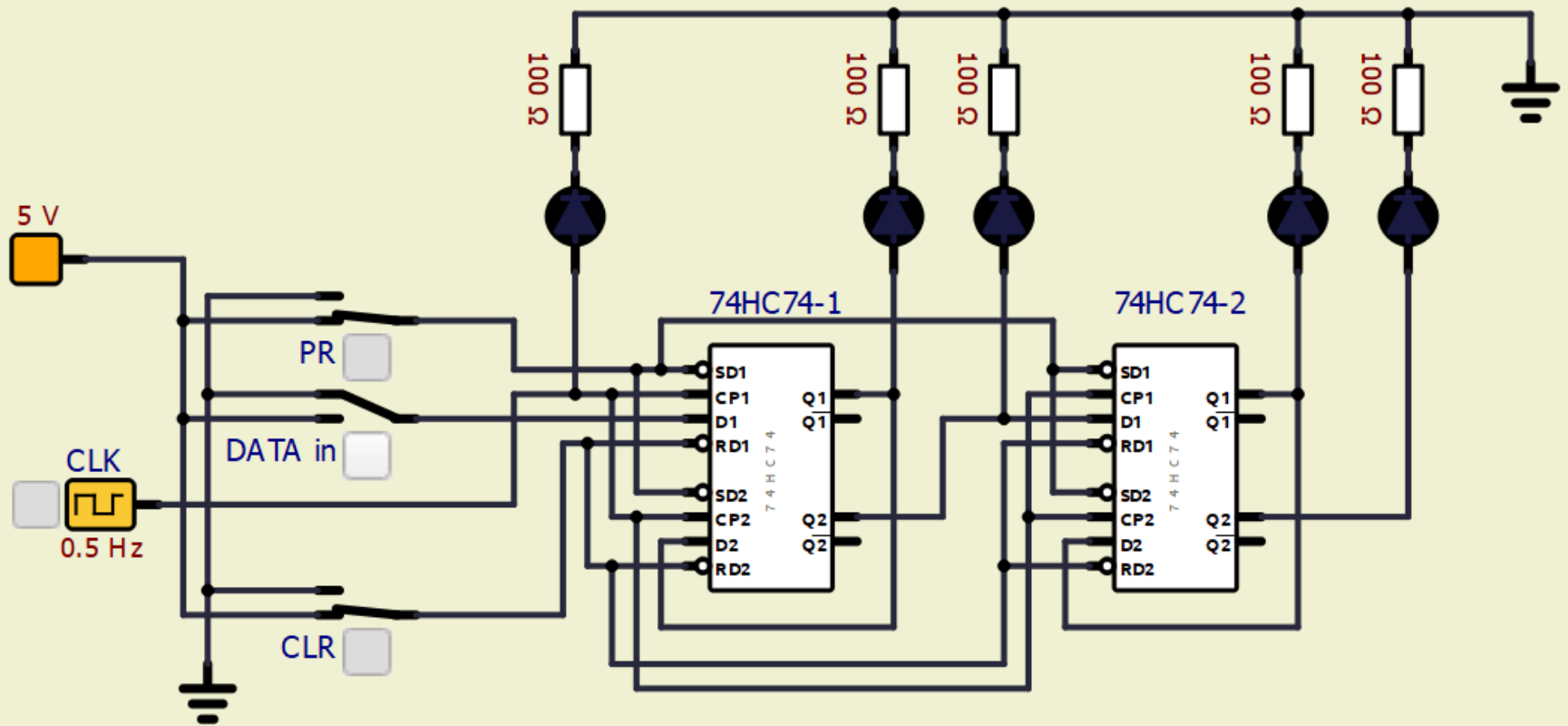
## Registradores de Deslocamento

Montar o circuito abaixo e verificar o funcionamento.



# Registradores de Deslocamento

SHIFIT REGISTER - ENTRADA SÉRIE/SAÍDA SÉRIE





## Bibliografia Básica

TOCCI, R. J. & WIDMER, N. S.. *Sistemas Digitais – Princípios e Aplicações*. 7ª Ed., LTC, Rio de Janeiro, 2000.

IDOETA, I. V. & CAPUANO, F. G.. *Elementos de Eletrônica Digital*. 34a Ed. Érica, São Paulo, 2002.

TAUB, H. *Circuitos Digitais e Microprocessadores*. McGraw Hill do Brasil, São Paulo, 1984



## Bibliografia Complementar

FLOYD, Thomas L..*Sistemas Digitais: fundamentos e aplicações*. 9<sup>a</sup> ed., Bookman, 2007.

TOKHEIM, R. L..*Princípios Digitais*. 1<sup>a</sup> ed., McGraw-Hill, 1993.

MALVINO, A. P. & LEACH, D. P..*Eletrônica Digital: Princípios e Aplicações: Lógica Combinacional*. 2<sup>a</sup> Ed., McGraw-Hill, 1988.