



UNIVERSIDADE DO ESTADO DE MINAS GERAIS

Docente: Rildo Afonso de Almeida

Laboratório de Circuitos Lógicos



Latch com portas NOR e NAND

O biestável R-S se caracteriza como elemento de memória pois, ao observar uma de suas saídas (Q ou Q'), é possível saber qual das duas entradas apresentou valor igual a 1 lógico pela última vez. Assim, se no instante atual a saída $Q = 1$, sabe-se que a entrada S assumiu valor 1, em algum instante passado, e que, a partir daquele instante a entrada R permaneceu sempre igual a zero.

Latch com portas NOR

O biestável com portas NOR apresentado abaixo é conhecido por R-S positivo, pois são níveis lógicos iguais a 1 em R ou em S que alteram o seu estado.

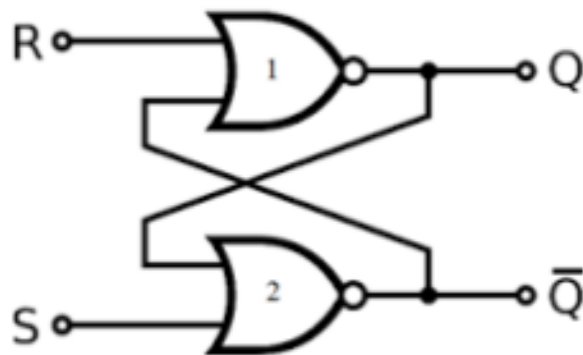


Tabela verdade

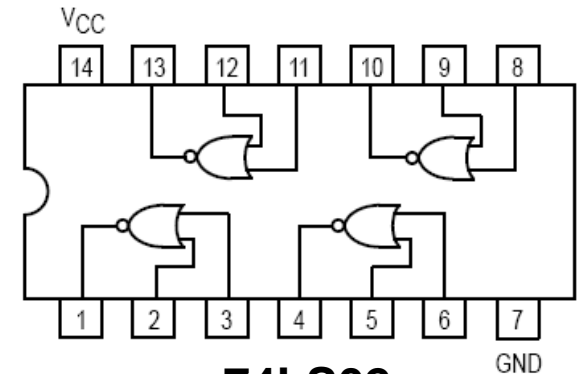
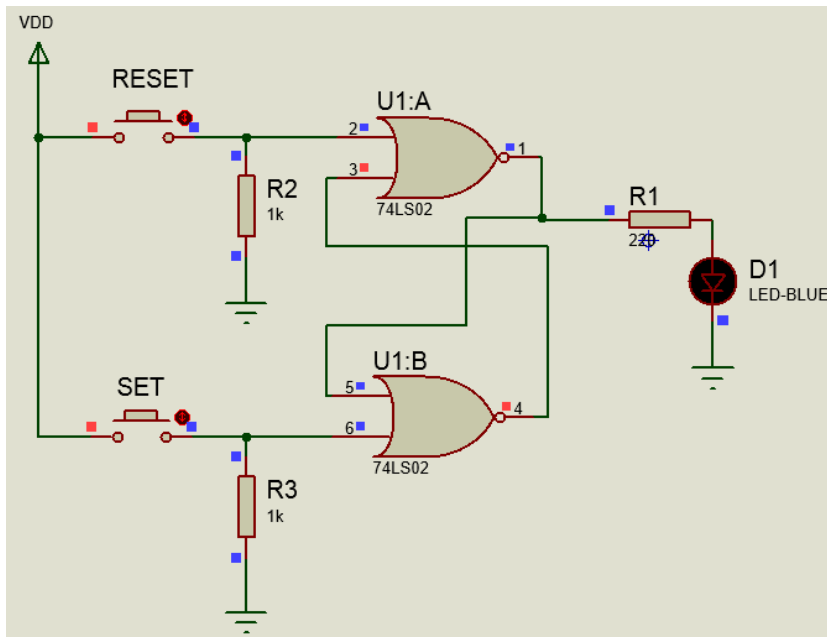
S	R	Q_a	Q
0	0	0	0
0	0	1	1
0	1	0	0
0	1	1	0
1	0	0	1
1	0	1	1
1	1	0	!
1	1	1	!

⇒

S	R	Q
0	0	Mantém Q_a
0	1	0
1	0	1
1	1	Inválido

Latch com portas NOR

Montar o circuito abaixo e comparar o funcionamento com a tabela verdade.



74LS02

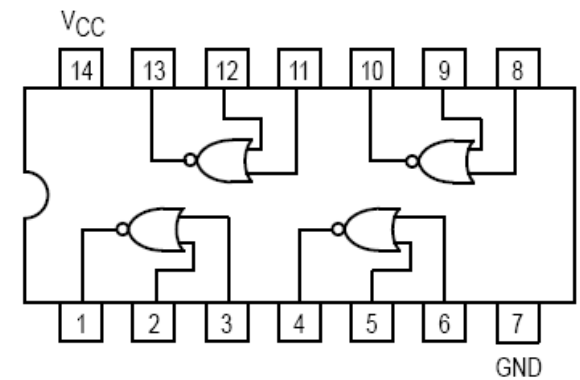
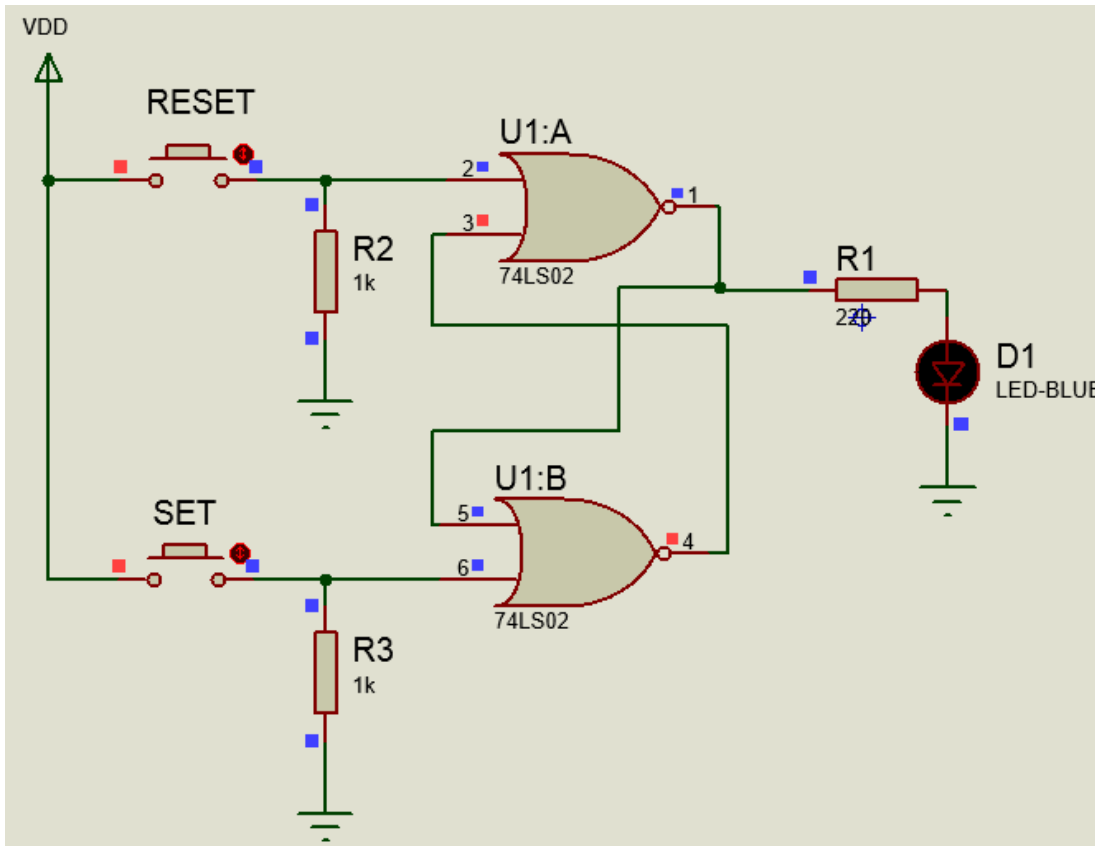
S	R	Q _a	Q
0	0	0	0
0	0	1	1
0	1	0	0
0	1	1	0
1	0	0	1
1	0	1	1
1	1	0	!
1	1	1	!

⇒

S	R	Q
0	0	Mantém Q _a
0	1	0
1	0	1
1	1	Inválido

Latch com portas NOR

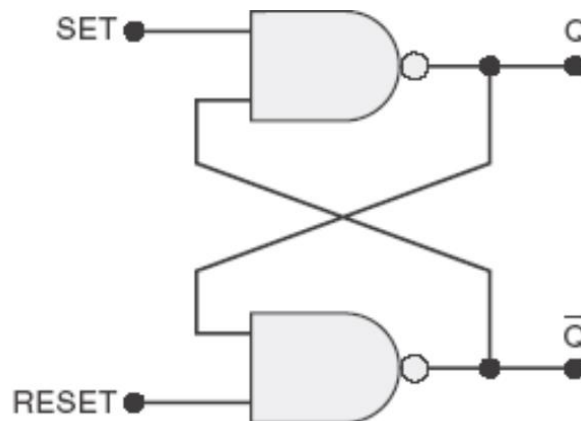
Montar o circuito abaixo e comparar o funcionamento com a tabela verdade.



74LS02

Latch com portas NAND

O biestável com portas NAND apresentado abaixo é conhecido por R-S negativo, pois são níveis lógicos iguais a 0 em R ou em S que alteram o seu estado.

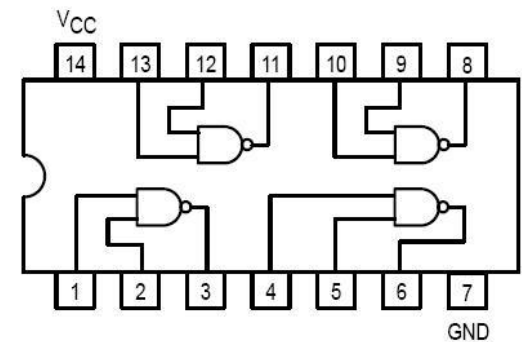
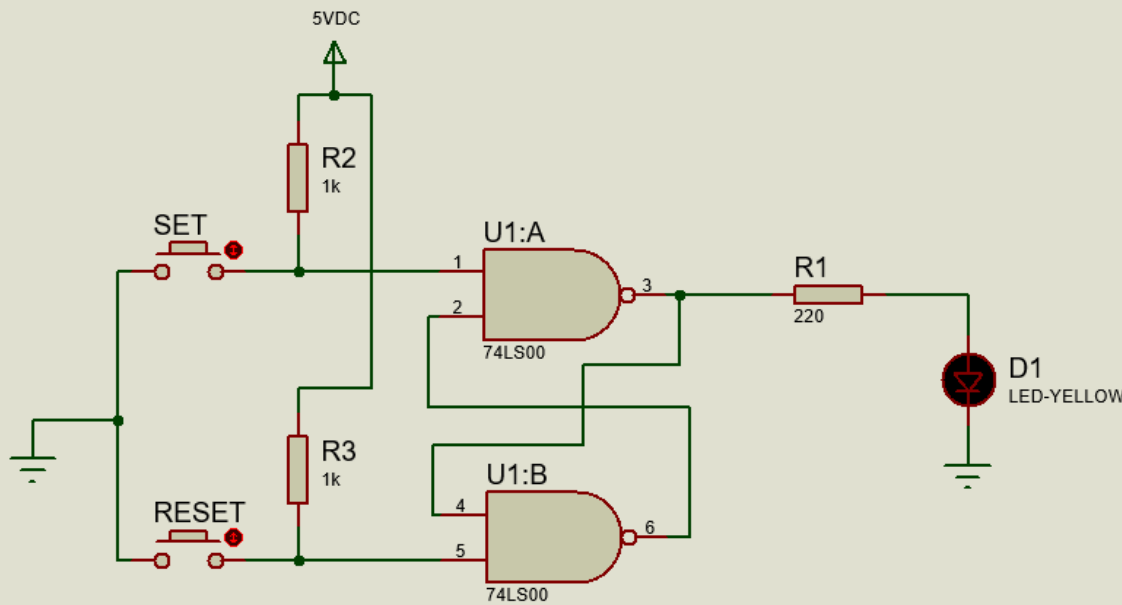


Set	Reset	Saída
1	1	Não muda
0	1	Q = 1
1	0	Q = 0
0	0	Inválida*

*Produz $Q = \bar{Q} = 1$.

Latch com portas NAND

Montar o circuito abaixo e comparar o funcionamento com a tabela verdade.



74LS00



Bibliografia Básica

TOCCI, R. J. & WIDMER, N. S.. *Sistemas Digitais – Princípios e Aplicações*. 7ª Ed., LTC, Rio de Janeiro, 2000.

IDOETA, I. V. & CAPUANO, F. G.. *Elementos de Eletrônica Digital*. 34a Ed. Érica, São Paulo, 2002.

TAUB, H. *Circuitos Digitais e Microprocessadores*. McGraw Hill do Brasil, São Paulo, 1984



Bibliografia Complementar

FLOYD, Thomas L..*Sistemas Digitais: fundamentos e aplicações*. 9^a ed., Bookman, 2007.

TOKHEIM, R. L..*Princípios Digitais*. 1^a ed., McGraw-Hill, 1993.

MALVINO, A. P. & LEACH, D. P..*Eletrônica Digital: Princípios e Aplicações: Lógica Combinacional*. 2^a Ed., McGraw-Hill, 1988.